

PATINETE® SKATENET

idade **+3** anos
peso máximo **120kg**
sugerida **anos** suportado

ATENÇÃO!

- Ler as instruções antes do uso, segui-las e mantê-las como referência;
- Não utilizar o brinquedo em locais onde tenha tráfego de veículos;
- O brinquedo deve ser utilizado com prudência, dado que requer uma grande habilidade, a fim de evitar quedas ou colisões suscetíveis de causar lesões ao usuário ou terceiros;
- Utilizar com equipamento de proteção tais como capacete, luvas, joelheiras e cotoveleiras (não inclusos).

RECOMENDAÇÕES DE UTILIZAÇÃO

- Mantenha peças pequenas e saco plástico fora do alcance das crianças;
- Nunca use perto de escadas, perto de piscinas ou locais com água;
- Não utilizar em vias públicas sem a supervisão de um adulto;
- Recomendamos a utilização em superfície plana;
- Antes da utilização verifique possíveis folgas nas partes móveis e o aperto dos parafusos;
- A criança deve estar calçada (calçado fechado) para usar o produto;
- O produto foi projetado para suportar uma criança de cada vez;
- Este brinquedo deve ter a utilização restrita às crianças da idade sugerida e/ou peso máximo suportado;
- A criança não deve estar próxima do produto durante sua montagem;
- **ATENÇÃO!** Este brinquedo só deve ser entregue à criança após ter sido montado por um adulto;
- **ATENÇÃO!** Este produto deve ser montado por um adulto por conter componentes de montagem que, antes de montados, apresentam perigos como bordas cortantes, pontas agudas ou partes pequenas;
- **ATENÇÃO!** Utilizar sob a supervisão de um adulto;
- Não é recomendado utilizar o produto em áreas molhadas ou sob chuva;
- Este produto não é destinado para exploração comercial e/ou uso coletivo;
- Durante a utilização do produto, as mãos da criança deverão estar apoiadas ao guidão;
- Não permita que as crianças toquem nas rodas ou fiquem perto enquanto o produto estiver em movimento;
- Não utilize o produto no escuro, pois a criança pode sofrer acidentes. Utilize somente durante o dia ou em lugares bem iluminados.

As cores podem variar.

SAC SERVIÇO DE ATENDIMENTO AO CONSUMIDOR

TEL.: 0(xx)11 4674-7244

Horário de atendimento: de segunda a sexta-feira, das 08h00 às 17h00.

www.brinquedosbandeirante.com.br
(Seção: Fale Conosco)



RECICLÁVEL



PRODUZIDO NO BRASIL



Bandeirante

www.brinquedosbandeirante.com.br

Brinquedos Bandeirante S/A
Estrada do Bandeirante, 1.401
Ferraz de Vasconcelos CEP: 08536-440
São Paulo BRASIL
C.N.P.J. 61.068.557/0005-82

Brinquedos Bandeirante agradece a sua escolha. Ao decidir pela nossa marca, você escolheu um produto de alta qualidade, resistência e segurança. Aproveite ao máximo estes benefícios, lendo cuidadosamente as instruções. Para futuras consultas, guarde este manual, ele contém seu certificado de garantia.

F.T. 60.017.029

GARANTIA LEGAL

Ao comprador original deste produto é conferida a garantia legal de 90 (noventa) dias prevista nos exatos termos do artigo 26 da Lei 8.078, de 11 de setembro de 1990, também conhecida como Código de Defesa do Consumidor, prazo esse que será contado a partir da data da compra exposta na Nota Fiscal de venda ao consumidor.

A garantia compreenderá a substituição do produto ou reparo de peças, à escolha da Brinquedos Bandeirante.

I - A garantia será invalidada se:

- 1.1. o produto for utilizado de maneira irregular ou inadequada às especificações técnicas e às recomendações de uso deste manual;
- 1.2. o produto tiver sido objeto de: mau uso, maus tratos, descuidos, inclusive quanto ao tipo/local de uso e/ou de armazenagem;
- 1.3. o produto tiver sido submetido a consertos, sem o expresso conhecimento e consentimento da Brinquedos Bandeirante;
- 1.4. o produto for utilizado comercialmente ou em uso coletivo;
- 1.5. o produto tiver sido adquirido de exposição e/ou mostruário, no estado.

II - A garantia não cobre:

- II.1. peças e/ou componentes que tenham sido danificados em consequência de acidente de transporte, manuseio, amassamentos, inclusive aqueles resultantes de atos de efeitos e/ou por catástrofes da natureza;
- II.2. mau uso, golpes, choques, excesso de peso;
- II.3. os acessórios do produto, e/ou danos causados a estes;
- II.4. remoção e transporte do produto para consertos;
- II.5. atendimento domiciliar;
- II.6. montagem do produto por parte da Brinquedos Bandeirante ou de suas assistências técnicas (rede autorizada).

OBSERVAÇÕES

- Não será considerado vício e/ou defeito de fabricação o desgaste normal de peças, alterações nos tratamentos de pintura, zincagem etc.;
- O uso deste produto deve ser restrito à faixa etária e/ou à carga máxima indicada(s);
- Este produto não foi idealizado e/ou previsto para suportar exploração comercial e/ou uso coletivo;
- A Brinquedos Bandeirante não autoriza nenhuma pessoa física, jurídica ou entidade, a assumir, por conta própria, qualquer outra responsabilidade relativa à garantia deste produto, além daquelas aqui disciplinadas;
- A Brinquedos Bandeirante não autoriza, sob nenhuma hipótese, quaisquer alterações e/ou modificações deste produto;
- A Brinquedos Bandeirante se reserva o direito de colocar no mercado produto semelhante e/ou de melhor qualidade, enfim, de alterar as características gerais, técnicas e estéticas deste produto, sem prévio aviso;
- Para assegurar sua garantia, apresente a Nota Fiscal de compra.

LIMPEZA

- Nunca lave o brinquedo com jato de água ou por imersão, simplesmente use um pano úmido com sabão neutro se necessário;
 - Efetue limpeza somente como recomendado, não use produtos químicos.
- Ex.: álcool e solventes.

ESPECIFICAÇÕES TÉCNICAS

- Peso aproximado do produto: 2,7 kg.
- Peso máximo suportado: 120 kg.

ESTE MANUAL É PARTE INTEGRANTE DO PRODUTO E CONTÉM SEU CERTIFICADO DE GARANTIA. GUARDAR PARA EVENTUAIS CONSULTAS.



ASSISTÊNCIA TÉCNICA

Para informações sobre a rede de assistência técnica, acessar: www.brinquedosbandeirante.com.br ou ligar (11) 4674-7244.

A sua satisfação é a nossa maior alegria!

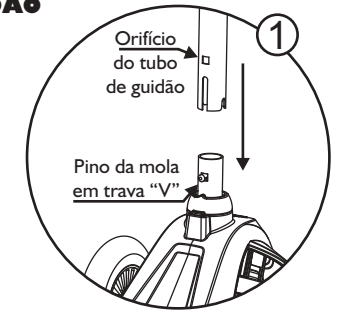
Acesse: www.pesquisabandeirante.com.br e responda a nossa pesquisa de satisfação. Sua avaliação em relação ao produto adquirido é muito importante e certamente contribuirá na evolução contínua dos nossos brinquedos cujo principal objetivo é a satisfação dos nossos pequenos usuários.

MONTANDO O PRODUTO

Leia e siga estas instruções para a montagem apropriada do produto. Antes de iniciar, escolha um local onde tenha uma superfície plana, forrada e firme.

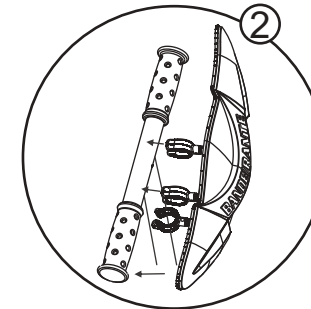
GUIDÃO

- 1 - Insira a extremidade do tubo de guidão no quadro, alinhando e encaixando o pino da mola em trava "V" do quadro no orifício do tubo. Certifique-se de que as peças estão encaixadas.

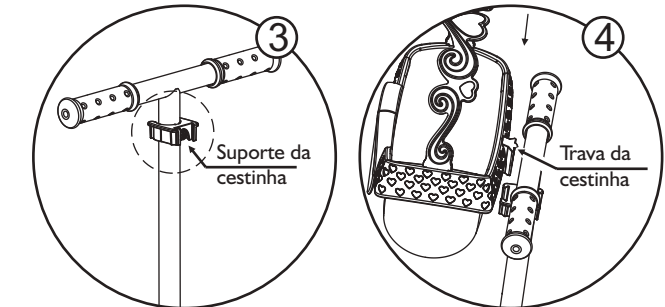


CARENAGEM

- 2 - Para montar a carenagem encaixe as garras no tubo do guidão e pressione até a fixação total. Somente para referências que possuem carenagem.



CESTINHA



- 3 - Cestinha de coração: Posicione a cestinha à frente do guidão e encaixe a trava da cestinha no suporte. Pressione para total fixação. Somente para referências que possuem cestinha.

FUNCIIONAMENTO DO PRODUTO

FREIO

- 4 - Para frear o Skatenet, pressione o freio com o pé até a total parada. Para o Skatenet voltar a ter o movimento normal, basta retirar o pé do freio.

