



Bandeirante

SMART BABY COMFORT

ATENÇÃO!

- ESTE PRODUTO SÓ DEVE SER ENTREGUE À CRIANÇA APÓS TER SIDO MONTADO POR UM ADULTO.
- ESTE PRODUTO DEVE SER MONTADO POR UM ADULTO POR CONTER COMPONENTES DE MONTAGEM QUE, ANTES DE MONTADOS, APRESENTAM PERIGOS COMO BORDAS CORTANTES, PONTAS AGUDAS OU PARTES PEQUENAS.
- UTILIZAR SOB A SUPERVISÃO DE UM ADULTO.
- NÃO UTILIZAR ESTE PRODUTO EM LOCAIS ONDE TENHA TRÁFEGO DE VEÍCULOS.
- ESTE MANUAL É PARTE INTEGRANTE DO PRODUTO E CONTÉM SEU CERTIFICADO DE GARANTIA. GUARDAR PARA EVENTUAIS CONSULTAS.



Imagens meramente ilustrativa

+09
meses
Idade sugerida



Cores e acessórios podem variar conforme a versão escolhida.

35kg
Peso Máximo
Suportado

ADVERTÊNCIA!

BATERIAS NÃO RECARREGÁVEIS

- AS PILHAS NÃO DEVEM SER RECARREGADAS.
- DIFERENTES TIPOS DE PILHAS E BATERIAS NOVAS E USADAS NÃO DEVEM SER MISTURADAS.
- SÓ DEVEM SER USADAS PILHAS E BATERIAS DO TIPO RECOMENDADO OU SIMILAR.
- AS PILHAS E BATERIAS DEVEM SER COLOCADAS RESPEITANDO A POLARIDADE.
- AS PILHAS E BATERIAS DESCARREGADAS DEVEM SER RETIRADAS DO BRINQUEDO.
- OS TERMINAIS DE UMA PILHA OU BATERIA NÃO DEVEM SER COLOCADOS EM CURTO-CIRCUITO.

GARANTIA LEGAL

Ao comprador deste produto é conferida a garantia legal, pelo prazo de 90 (noventa) dias, prevista nos exatos termos do artigo 26 da Lei 8.078, de 11 de setembro de 1990, também conhecida como Código de Proteção e Defesa do Consumidor, prazo esse que será contado a partir da entrega efetiva do produto, mediante apresentação do comprovante da compra.

A garantia será validada de acordo com os termos abaixo e Código de Proteção e Defesa do Consumidor.

I - A garantia será invalidada se:

- I.1. o produto for utilizado de maneira irregular ou inadequada às especificações técnicas e às recomendações de uso deste manual;
- I.2. o produto tiver sido objeto de: mau uso, maus tratos, descuidos, inclusive quanto ao tipo/local de uso e/ou de armazenagem;
- I.3. o produto tiver sido submetido a consertos, fora da rede de postos Autorizados, sem a autorização da Brinquedos Bandeirantes;
- I.4. o produto for utilizado comercialmente ou em uso coletivo;
- I.5. o produto tiver sido adquirido de exposição, mostruário e no estado.

II - A garantia não cobre:

- II.1. peças e/ou componentes que tenham sido danificados em consequência de acidente de transporte, manuseio, amassamentos, inclusive aqueles resultantes de atos de efeitos e/ou por catástrofes da natureza;
- II.2. mau uso, golpes, choques, excesso de peso;
- II.3. remoção e transporte do produto para consertos;
- II.4. atendimento domiciliar;
- II.5. montagem do produto por parte da Brinquedos Bandeirante ou de suas assistências técnicas (rede autorizada).

INFORMAÇÕES IMPORTANTES

- Não será considerado vício e/ou defeito de fabricação o desgaste normal de peças, alterações nos tratamentos de pintura, zincagem etc;
- O uso deste produto deve ser restrito à faixa etária e/ou à peso máximo suportado;
- A Brinquedos Bandeirante não autoriza nenhuma pessoa física, jurídica ou entidade, a assumir, por conta própria, qualquer outra responsabilidade relativa à garantia deste produto, além daquelas aqui disciplinadas;
- A Brinquedos Bandeirante não autoriza, sob nenhuma hipótese, quaisquer alterações e/ou modificações deste produto;
- A Brinquedos Bandeirante se reserva o direito de colocar no mercado produto semelhante e/ou de melhor qualidade, a fim de alterar as características gerais, técnicas e estéticas deste produto, sem prévio aviso;
- Para assegurar sua garantia, apresente a Nota Fiscal de compra.

RECOMENDAÇÕES DE UTILIZAÇÃO

- Mantenha peças pequenas e saco plástico fora do alcance das crianças;
- Nunca use perto de escadas, perto de piscinas ou locais com água;
- Não utilizar em vias públicas sem a supervisão de um adulto;
- Recomendamos a utilização em superfície plana;
- Verifique periodicamente possíveis folgas nas partes móveis e o aperto dos parafusos (quando houver);
- A criança deve estar calçada (calçado fechado) para utilizar o produto;
- O produto foi projetado para suportar uma criança de cada vez;
- Este produto deve ter a utilização restrita às crianças da idade sugerida e/ou peso máximo suportado;
- A criança não deve estar próxima do produto durante sua montagem;
- Não é recomendado utilizar o produto em áreas molhadas ou sob chuva;
- Este produto não é destinado para exploração comercial e/ou uso coletivo;
- Durante a utilização do produto, as mãos da criança deverão estar apoiadas ao volante;
- Não permita que as crianças toquem nas rodas ou fiquem perto enquanto o produto estiver em movimento;
- Não utilize o produto no escuro, pois a criança pode sofrer acidentes. Utilize somente durante o dia ou em lugares bem iluminados;
- O produto deve ser utilizado com prudência, dado que requer uma habilidade para a sua utilização, a fim de evitar quedas ou colisões suscetíveis de causar lesões ao usuário ou terceiros;
- Não é recomendado guardar este produto sob sol e/ou chuva, pois os componentes podem desbotar.

LIMPEZA

- Nunca lave o produto com jato de água ou por imersão, simplesmente use um pano úmido com sabão neutro se necessário;
- Efetue limpeza somente como recomendado, não use produtos químicos. Ex.: álcool e solventes.

DICAS AMBIENTAIS

- O material da embalagem é reciclável. Procure selecionar/separar plásticos, papel e papelão e destina-los às companhias de reciclagem.
- Este produto não pode ser considerado lixo doméstico, devendo ser entregue para descarte a um sistema de reciclagem de produtos que tenha em suas atribuições a reciclagem de plásticos, metais e eletrônicos (para produto que possui módulo eletrônico), que atenda à legislação local.

Fabricado por:

BRINQUEDOS BANDEIRANTE S / A
ESTRADA DO BANDEIRANTE, 1401
VILA IOLANDA - FERRAZ DE VASCONCELOS
SÃO PAULO - SP- BRASIL
CEP: 08536-440
CNPJ: 61.068.557 / 0005-82
www.brinquedosbandeirante.com.br



ASSISTÊNCIA TÉCNICA

Para informações sobre a rede de assistência técnica,
acessar: www.brinquedosbandeirante.com.br
ou ligar (11) 4674-7244.



RECICLÁVEL



PRODUZIDO
NO BRASIL



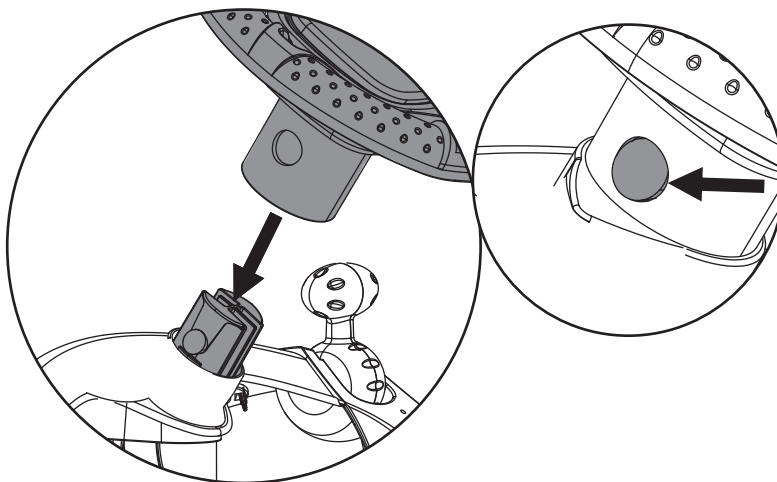
SAC SERVIÇO DE
ATENDIMENTO
AO CONSUMIDOR

Fone e WhatsApp (11) 4674-7244
Horário de atendimento: Seg à Sex - 8:00 às 17:00 horas
www.brinquedosbandeirante.com.br
(Seção: Fale conosco)

MONTANDO O PRODUTO

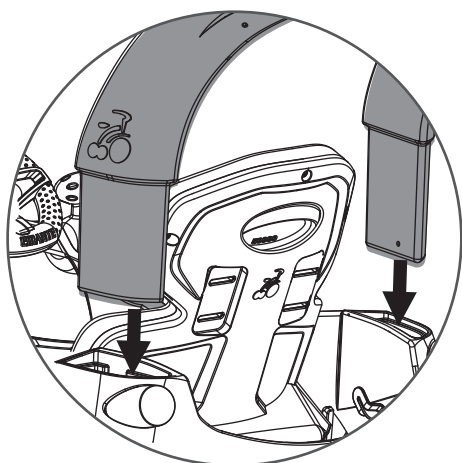
Antes da montagem, escolha um local com uma superfície plana, forrada e firme. Serão necessárias algumas ferramentas para a montagem do produto, as quais não estão incluídas.

1 VOLANTE

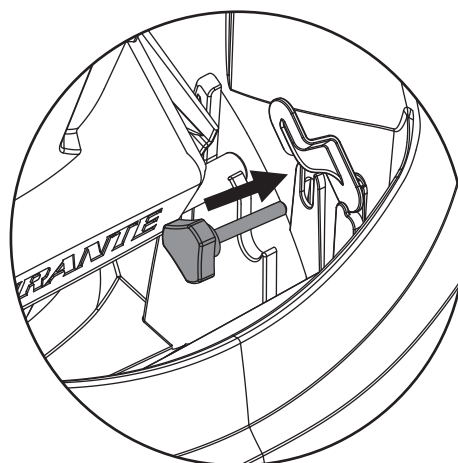


1.1 - Insira o volante no eixo de direção e pressione até o total encaixe. Observe que a descrição **BANDEIRANTE** deve ficar para baixo. Certifique-se de que o pino do eixo esteja encaixado no furo do volante.

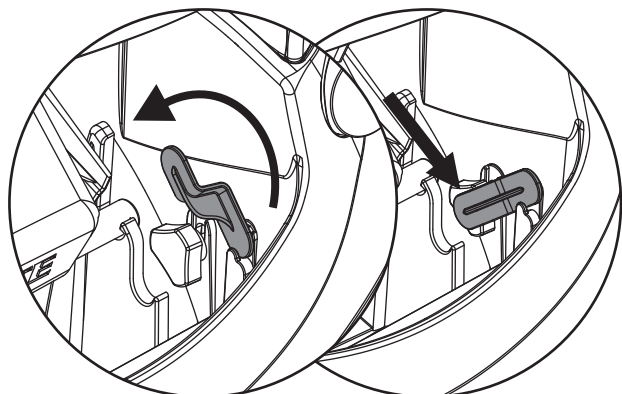
2 HASTE



2.1 - Encaixe as extremidades da haste nos alojamentos localizados na parte traseira do corpo. Certifique-se de que estejam encaixadas corretamente.



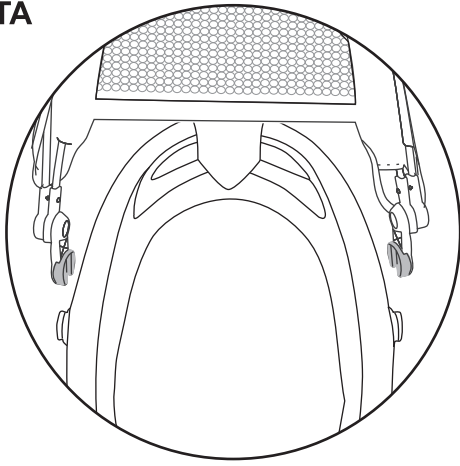
2.2 - Fixe a haste com o parafuso de cabeça plástica. Repita o procedimento do outro lado. Certifique-se de que ambos estejam fixados corretamente.



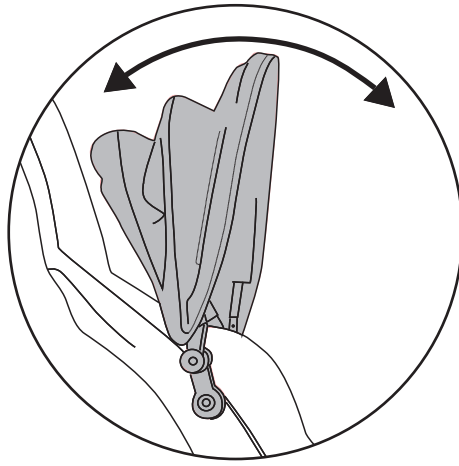
2.3 - Gire a trava vermelha no sentido anti-horário para travar completamente o parafuso.

ANTES DE UTILIZAR O PRODUTO, VERIFIQUE SE A HASTE ESTÁ DEVIDAMENTE FIXADA E TRAVADA.

3 CAPOTA

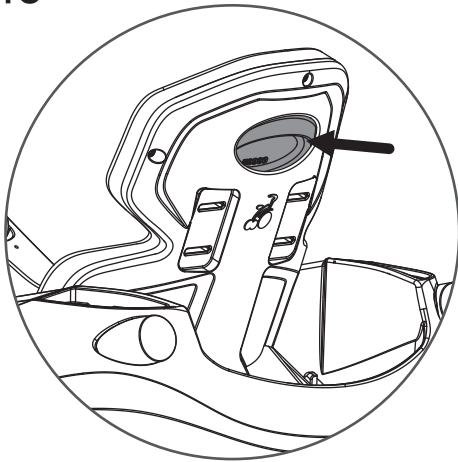


3.1 - Insira a capota nos encaixes localizados nas laterais da haste e pressione até fixar. Certifique-se de que está corretamente encaixada.

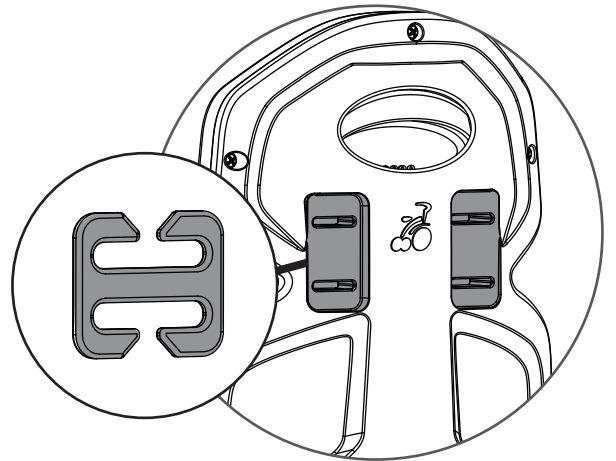


3.2 - A capota é articulável. Para abri-la, puxe-a para frente. Para fechá-la, faça o movimento inverso

4 ASSENTO



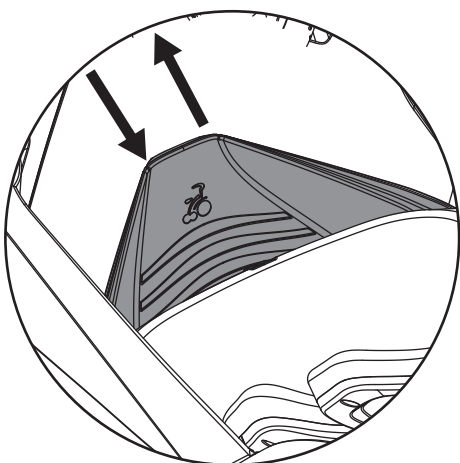
4.1 - O assento possui três posições de inclinação. Para ajustar, levante a trava vermelha localizada atrás do assento e incline-o na posição desejada. Certifique-se de que o assento está devidamente travado. Se necessário, empurre a trava para baixo.



4.2 - O assento possui duas posições para fixação e regulação do cinto de segurança. Para alterar, remova a trava plástica localizada na parte de trás do assento, escolha a posição desejada e fixe a trava plástica novamente

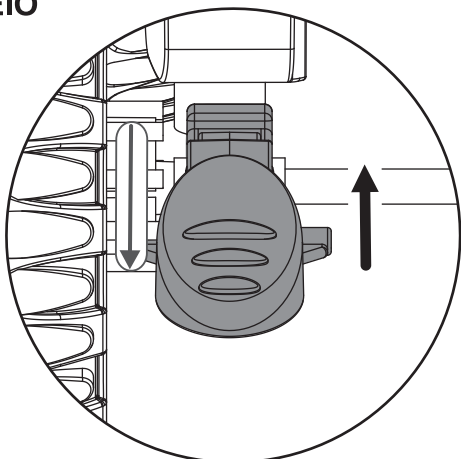
AO INCLINAR O ASSENTO COM A CRIANÇA SENTADA, SOLTE O CINTO DE SEGURANÇA E AJUSTE NA POSIÇÃO DESEJADA.

5 ASSOALHO



5.1 - Para recuar o assoalho, empurre-o para trás. Para avançar, puxe o assoalho completamente. **Sempre que o produto for conduzido pela haste, o assoalho deve permanecer avançado.**

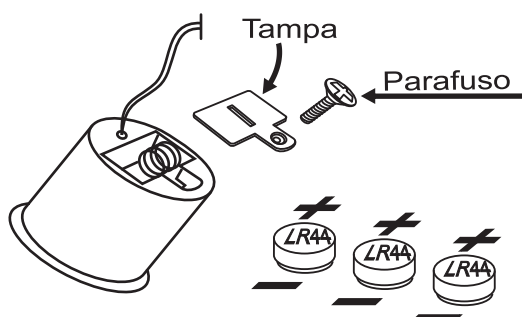
6 FREIO



NÃO MOVIMENTE O PRODUTO ENQUANTO O FREIO ESTIVER ACIONADO. RISCO DE QUEBRA DO COMPONENTE

6.1 - Para frear o produto, pressione o pedal do freio para baixo. Para colocá-lo em movimento, faça a operação inversa.

7 TROCA DE BATERIAS DO CHIP SONORO



IMPORTANTE!
REMOVA O CHIP SONORO
COM CUIDADO, PARA NÃO ROMPER
OS FIOS DO LED.

BATERIAS DO CHIP SONORO (3 BATERIAS) : BATERIAS LR44 TENSÃO NOMINAL 1,5V

- 7.1 - Com uma chave de fenda (não incluída), remova o chip sonoro do volante.
- 7.2 - Com uma chave Phillips (não incluída), remova o parafuso e a tampa do chip sonoro.
- 7.3 - Troque as baterias velhas por novas (LR44). Recoloque a tampa e fixe-a com o parafuso.