

NOTA IMPORTANTE: BATERIA RESPONSABILIDADE AMBIENTAL

Recarga da bateria:
Efetue a recarga em local ventilado, evitando sempre locais fechados.



Precauções e Cuidados:

A recarga deve ser efetuada sempre por um adulto. Não perfure a bateria; o eletrólito ácido não deve entrar em contato com os olhos, pele ou roupas.

Medida de emergência:

No contato com os olhos, ou a pele lavar com água em abundância procurando auxílio médico. No caso de inalação beba grande quantidade de água ou leite, buscando imediatamente atendimento de emergência.

Destinação da bateria para reciclagem é obrigatória:

Devolva a bateria usada ao revendedor no ato da troca, a devolução a um ponto de venda é obrigatória. Não descarte no lixo; certifique-se que o ponto de venda está autorizado a receber sua bateria. Todas as informações necessárias podem ser obtidas de forma direta junto ao fabricante através do telefone: (11) 4674-7244 (SAC), ou carta: Brinquedos Bandeirante S/A - Estrada do Bandeirante, 1401 - Vila Yolanda - Ferraz de Vasconcelos - SP. CEP: 08536-440 - Caixa postal: 00.094.9.

DICAS AMBIENTAIS



O material da embalagem é reciclável. Procure selecionar/separar plásticos, papel e papelão e destina-los às companhias de reciclagem. Este produto não pode ser considerado lixo doméstico, devendo ser entregue para descarte a um sistema de reciclagem de produtos que tenha em suas atribuições a reciclagem de plásticos, metais e eletrônicos (para produto que possui módulo eletrônico), que atenda à legislação local.

ESPECIFICAÇÕES TÉCNICAS

Peso Aproximado do produto : 5,5 KG

Autonomia da bateria: aproximadamente 1 hora (Para uso contínuo em piso plano. Nunca use o produto até a bateria descarregar totalmente).

Peso máximo suportado: 21 Kg

Velocidade aproximada: 3,5 Km/h

Bateria: 6V/ 4,5Ah

Tempo de recarga: Primeira recarga 6 horas, as demais de 4 à 6 horas;

Acelerador: Acionamento via pedal

Fusível: 15 A

Carregador de bateria: Entrada 127/ 220V AC / Saída-7,25v 900 mA

Vida útil da bateria: Aproximadamente 1 ano, a partir da primeira utilização e mantendo o uso conforme instrução de montagem.

LIMPEZA

- Nunca lave o brinquedo com jato de água ou por imersão, simplesmente use um pano úmido com sabão neutro;

- Não use produtos químicos como Álcool e Solventes;

- Antes de limpar o carregador de bateria, desconecte-o da tomada e da moto, limpe-o com um pano macio e seco.



BATERIAS RECARREGÁVEIS

- AS BATERIAS DEVEM SER RETIRADAS DO BRINQUEDO ANTES DE SEREM RECARREGADAS (SE PUDEM SER RETIRADAS);

- SÓ DEVEM SER USADAS PILHAS E BATERIAS DO TIPO RECOMENDADO OU SIMILAR;

- AS PILHAS E BATERIAS DEVEM SER COLOCADAS RESPEITANDO A POLARIDADE;

- AS BATERIAS SOMENTE DEVEM SER RECARREGADAS SOB SUPERVISÃO DE UM ADULTO (SE PUDEM SER RETIRADAS);

- OS TERMINAIS DE UMA PILHA OU BATERIA NÃO DEVEM SER COLOCADOS EM CURTO-CIRCUITO.

RECOMENDAÇÕES DE UTILIZAÇÃO

- Mantenha peças pequenas e saco plástico fora do alcance das crianças;
- Nunca use perto de escadas, subidas e/ou descidas, vias públicas, perto de piscinas ou locais com água;
- A criança deve estar calçada para usar o produto;
- O produto foi projetado para suportar uma criança de cada vez;
- Este brinquedo deve ser utilizado em superfície plana. Nunca use em superfícies com terra, areia, água ou pedregulhos;
- Não utilize o produto no escuro, pois a criança pode sofrer acidentes. Utilize-o somente durante o dia ou em um lugar bem iluminado;
- Não recomendado utilizar o produto em áreas molhadas ou sob chuva;
- É proibido modificar o circuito elétrico ou adicionar peças;
- Verificar periodicamente os cabos e as conexões do produto;
- Não permita que as crianças toquem nas rodas ou fiquem perto enquanto o produto estiver em movimento;
- A criança não deve estar próxima do brinquedo durante sua montagem;
- Este brinquedo deve ter a supervisão do adulto durante o uso;
- Nunca deixe o produto exposto à chuva e/ou sol intenso;
- Nunca deixe o assento solto, mantenha-o sempre travado;
- Recarregar a bateria toda vez que notar perda de rendimento (VELOCIDADE);
- Nunca use o brinquedo até a bateria descarregar totalmente;
- Durante a utilização do produto, as mãos da criança deverão estar apoiadas ao guidão. No caso da marcha a ré, a mão direita deve ser mantida ao guidão;
- Não colocar frente ou ré sem parar totalmente o brinquedo, isso poderá **danificar o mecanismo**;
- Quando for guardar a moto, aplique primeiramente uma carga completa. Caso a mesma fique um longo período sem uso, faça a operação de recarga a cada 3 meses;
- Este brinquedo contém peças pequenas. Mantenha fora do alcance de crianças.

GARANTIA LEGAL

Ao comprador deste produto é conferida a garantia pelo prazo legal de 90 (noventa) dias, prevista nos exatos termos do artigo 26 da Lei 8.078, de 11 de setembro de 1990, também conhecida como Código de Proteção e Defesa do Consumidor, prazo esse que será contado a partir da entrega efetiva do produto, mediante apresentação do comprovante da compra. A garantia será validada de acordo com os termos abaixo e Código de Proteção e Defesa do Consumidor.

I - A garantia será invalidada se:

- I.1. o produto for utilizado de maneira irregular ou inadequada às especificações técnicas e às recomendações de uso deste manual;
- I.2. o produto tiver sido objeto de: mau uso, maus tratos, descuidos, inclusive quanto ao tipo/local de uso e/ou de armazenagem;
- I.3. o produto tiver sido submetido a consertos fora da rede de Postos Autorizados sem a autorização da Brinquedos Bandeirante;
- I.4. o produto for utilizado comercialmente ou em uso coletivo;
- I.5. o produto tiver sido adquirido de exposição, mostruário e no estado.

II - A garantia não cobre:

- II.1. peças e/ou componentes que tenham sido danificados em consequência de acidente de transporte, manuseio, amassamentos, inclusive aqueles resultantes de atos de efeitos e/ou por catástrofes da natureza;
- II.2. mau uso, golpes, choques, excesso de peso;
- II.3. remoção e transporte do produto para consertos;
- II.4. atendimento domiciliar;
- II.5. montagem do produto por parte da Brinquedos Bandeirante ou de suas assistências técnicas (rede autorizada).

INFORMAÇÕES IMPORTANTES

- Não será considerado vício e/ou defeito de fabricação o desgaste normal de peças, alterações nos tratamentos de pintura, zincagem etc.;
- O uso desse produto deve ser restrito à faixa etária e/ou peso máximo suportado;
- A Brinquedos Bandeirante não autoriza nenhuma pessoa física, jurídica ou entidade, a assumir, por conta própria, qualquer outra responsabilidade relativa à garantia deste produto, além daquelas aqui disciplinadas;
- A Brinquedos Bandeirante não autoriza, sob nenhuma hipótese, quaisquer alterações e/ou modificações deste produto;
- A Brinquedos Bandeirante se reserva o direito de colocar no mercado produto semelhante e/ou de melhor qualidade, a fim de alterar as características gerais, técnicas e estéticas deste produto, sem prévio aviso;
- Para assegurar sua garantia, apresente o comprovante de compra.

LER AS INSTRUÇÕES ANTES DO USO. SEGUI-LAS E MANTÊ-LAS COMO REFERÊNCIA.

BANMOTO ELÉTRICA 12V

+24 meses

Idade sugerida



Conheça mais sobre os nossos produtos acessando o QR code!

Imagem meramente ilustrativa F.T. 36500



21kg

Peso Máximo Suportado

ATENÇÃO!

- USE SEMPRE EQUIPAMENTOS DE SEGURANÇA PESSOAL, TAIS COMO: LUVAS, JOELHEIRAS E CAPACETE;
- NÃO UTILIZAR ESTE PRODUTO EM LOCAIS ONDE TENHA TRÁFEGO DE VEÍCULOS.
- ESTE PRODUTO DEVE SER MONTADO POR UM ADULTO, POR CONTER COMPONENTES DE MONTAGEM QUE ANTES DE MONTADOS APRESENTAM PERIGOS COMO BORDAS CORTANTES, PONTAS AGUDAS OU PARTES PEQUENAS;
- UTILIZAR SOB A SUPERVISÃO DE UM ADULTO;
- ESTE PRODUTO SÓ DEVE SER ENTREGUE À CRIANÇA APÓS TER SIDO MONTADO POR UM ADULTO;
- ESSE MANUAL É PARTE INTEGRANTE DO PRODUTO E CONTÉM SEU CERTIFICADO DE GARANTIA. GUARDAR PARA EVENTUAIS CONSULTAS.



SAC SERVIÇO DE ATENDIMENTO AO CONSUMIDOR

Fone e WhatsApp (11) 4674-7244
Horário de atendimento: Seg à Sex - 8:00 às 17:00 horas
www.brinquedosbandeirante.com.br
(Seção: Fale conosco)



ASSISTÊNCIA TÉCNICA

Para informações sobre a rede de assistência técnica, acessar: www.brinquedosbandeirante.com.br ou ligar (11) 4674-7244.



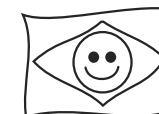
Bandeirante

www.brinquedosbandeirante.com.br

Brinquedos Bandeirante S/A
Estrada do Bandeirante, 1.401
Ferraz de Vasconcelos CEP: 08536-440
São Paulo BRASIL
www.brinquedosbandeirante.com.br
C.N.P.J. 61.068.557/0005-82



RECICLÁVEL



PRODUZIDO NO BRASIL

MONTANDO O PRODUTO

Leia e siga estas instruções para a montagem apropriada do produto. Antes da montagem, escolha um local onde tenha uma superfície plana, forrada e firme. Para a montagem serão necessárias algumas ferramentas, as quais não estão incluídas no produto.

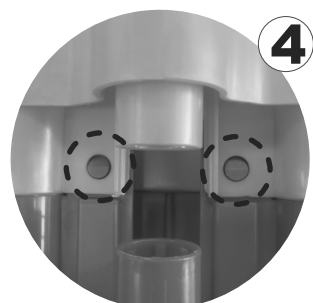
GARFO/GUIDÃO



1- Insira o conjunto do garfo no corpo.

2- Insira o guidão no corpo.

3- Alinhe as travas para total encaixe.



4- Observe a total fixação das travas.

CONEXÃO DA BATERIA

PARA PROTEÇÃO DO CIRCUITO OS PLUGS DOS CHICOTES ENCONTRAM-SE DESCONECTADOS



5- Remova o parafuso e o assento do corpo.

6- Conecte o plug do chicote principal **A** no plug do chicote da bateria **B** e fixe novamente o assento.



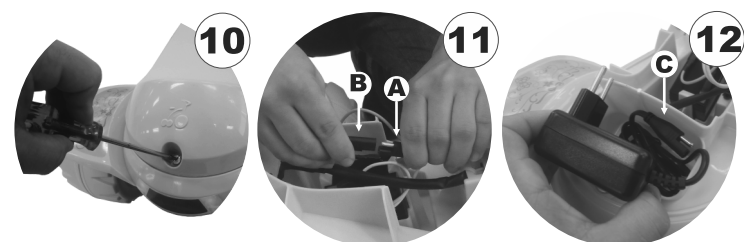
7- Pressione o pedal do acelerador para movimentar. Remova o pé do pedal do acelerador cessar o movimento

8- Alavanca de cambio para trás, movimento para trás.

9- Alavanca de cambio para frente, movimento para frente.

A MUDANÇA DO SENTIDO DE MOVIMENTO NÃO DEVE OCORRER COM O BRINQUEDO EM MOVIMENTO.

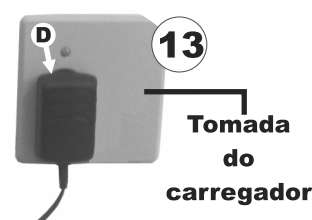
OPERAÇÃO DE RECARGA



10- Remova o parafuso e o assento do corpo.

11- Desconecte o plug **A** do chicote principal e o plug **B** da bateria.

12- Conecte o plug **C** do carregador no plug **B** da bateria.



13 - Conecte o carregador **D** na tomada.

LED vermelho aceso: Carregando;
LED verde aceso: Carregado (**AGUARDAR O TEMPO DE 4 À 6 HORAS**)

PARA MANTER A VIDA ÚTIL DA BATERIA E OBTER O MÁXIMO DE AUTONOMIA, SEMPRE AGUARDE O TEMPO INDICADO PARA RECARGA (4 À 6 HORAS), POIS O LED VERDE ACESO, INDICA A CARGA MÍNIMA DE UTILIZAÇÃO E NÃO A CARGA TOTAL.

- Não puxar pelo fio para desconectar os plugs.
- Os plugs **A**, **B** e **C** nunca devem ser inseridos em tomadas elétricas.
- Os terminais de alimentação não devem ser curto-circuitados.

INFORMAÇÕES ÚTEIS

SE O PRODUTO NÃO FUNCIONAR:

- Verifique o fusível, caso esteja queimado, substitua-o por outro (reserva);
- Verifique se todos os conectores estão conectados;
- Verifique se os terminais da bateria estão conectados (embaixo do assento);
- Certifique-se de que a bateria está carregada.

SE O PRODUTO ESTIVER LENTO:

- A bateria está com pouca carga, deve ser carregada por 4 à 6 horas;
- Caso o produto não funcione após recarga completa, contate o nosso S.A.C.

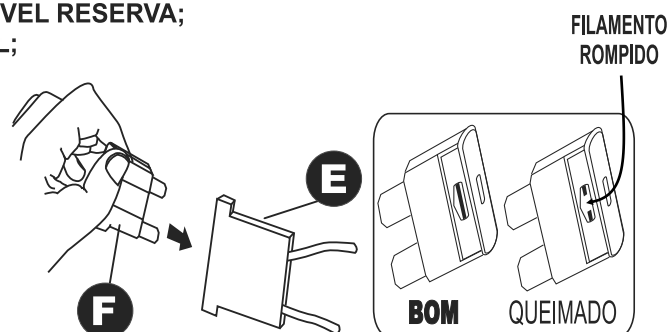
OPERAÇÃO DE RECARGA

- O carregador de bateria deve ser regularmente examinado contra danos nos cabos, plugs, gabinete e outras partes, e também contra quedas. No caso de danos, não utilizar até a reparação ou substituição;
- Os plugs do chicote principal, do chicote da bateria e do carregador nunca devem ser inseridos em tomadas elétricas (somente a tomada do carregador);
- Os terminais não devem ser curto-circuitados;
- Não conectar mais que o número recomendado de fontes de alimentação.
- Não utilize como fonte de alimentação ,baterias fora do especificado (vide especificações técnicas).
- A bateria deve ser mantida como veio de fábrica (travada no suporte da bateria)
- Nunca deixe o assento solto, mantenha-o sempre travado.

SUBSTITUIÇÃO DO FUSÍVEL

**OBS: É FORNECIDO FUSÍVEL RESERVA;
E - SUPORTE DO FUSÍVEL;
F - FUSÍVEL.**

SOMENTE UTILIZE FUSÍVEL ADQUIRIDO ATRAVÉS DO SERVIÇO DE ATENDIMENTO AO CONSUMIDOR (SAC).



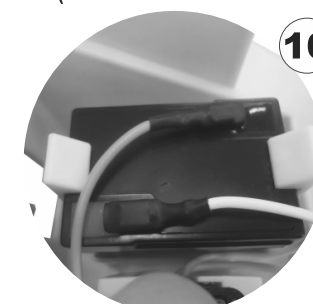
SUBSTITUIÇÃO DA BATERIA



14- Remova o parafuso e o assento do corpo.

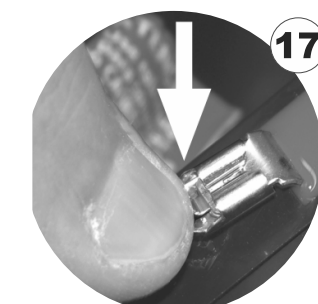
15- Desconecte os dois terminais substitua a bateria e volte a conectar os terminais nas posições originais.

+ FIO COM TERMINAL VERMELHO (No terminal vermelho da Bateria)



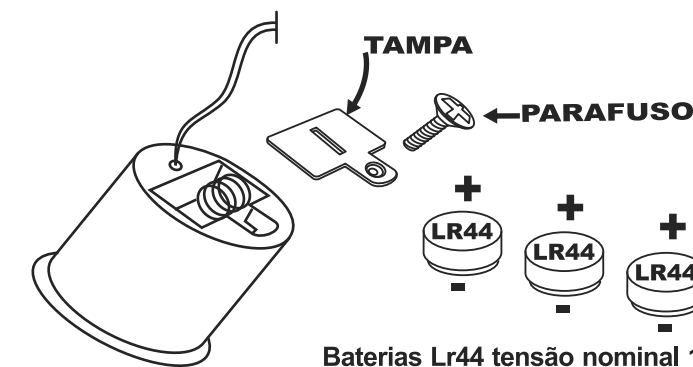
- FIO COM TERMINAL PRETO (No terminal preto da Bateria)

16 - Não inverter os terminais.



17 - Os terminais do chicote da bateria possuem uma trava, para removê-los é preciso pressioná-la para conseguir desconectar.

TROCA DE BATERIAS DO CHIP SONORO (SOMENTE PARA AS VERSÕES QUE POSSUEM CHIP)



Baterias Lr44 tensão nominal 1,5V

Utilizando uma chave de Fenda (não inclusa), remova o chip sonoro do painel do guidão; Utilizando uma chave Philips (não inclusa), remova o parafuso e a tampa do chip ; Remova as baterias velhas e insira as novas, insira a tampa e fixe novamente.

REMOVA O CHIP SONORO COM CUIDADO, PARA

NÃO ROMPER OS FIOS DO LED.



BATERIAS NÃO RECARREGÁVEIS

- AS PILHAS NÃO DEVEM SER RECARREGADAS;
- DIFERENTES TIPOS DE PILHAS E BATERIAS NOVAS E USADAS NÃO DEVEM SER MISTURADAS;
- SÓ DEVEM SER USADAS PILHAS E BATERIAS DO TIPO RECOMENDADO OU SIMILAR;
- AS PILHAS E BATERIAS DEVEM SER COLOCADAS RESPEITANDO A POLARIDADE;
- AS PILHAS E BATERIAS DESCARREGADAS DEVEM SER RETIRADAS DO PRODUTO;
- OS TERMINAIS DE UMA PILHA OU BATERIA NÃO DEVEM SER COLOCADOS EM CURTO-CIRCUITO.