

# QUADRICICLO ATV CAN AM ELÉTRICO 12V



Brinquedos Bandeirante S/A  
Estrada do Bandeirante, 1.401  
Ferraz de Vasconcelos CEP.: 08536-440  
São Paulo BRASIL

Bandeirante C.N.P.J. 61.068.557/0005-82

[www.brinquedosbandeirante.com.br](http://www.brinquedosbandeirante.com.br)



## ATENÇÃO!

*“NÃO RECOMENDÁVEL PARA CRIANÇAS MENORES DE 3 ANOS POR CONTER PARTES PEQUENAS QUE PODEM SER ENGOLIDAS.”*

## ATENÇÃO!

- NÃO UTILIZAR ESTE BRINQUEDO ONDE TENHA TRÁFEGO DE VEÍCULOS;
- LER AS INSTRUÇÕES ANTES DO USO, SEGUI-LAS E MANTÊ-LAS COMO REFERÊNCIA;
- ESTE MANUAL É PARTE INTEGRANTE DO PRODUTO E CONTÉM SEU CERTIFICADO DE GARANTIA. GUARDAR PARA EVENTUAIS CONSULTAS.



**+3**  
**anos**  
**30kg**  
Peso máximo suportado



Conheça mais sobre os nossos produtos acessando o QR code!



RECICLÁVEL  
As cores podem variar.



**SAC**

SERVIÇO DE ATENDIMENTO AO CONSUMIDOR

Fone e WhatsApp (11) 4674-7244

Horário de atendimento: Seg à Sex - 8:00 às 17:00 horas  
[www.brinquedosbandeirante.com.br](http://www.brinquedosbandeirante.com.br)

(Seção: Fale conosco)

# RECOMENDAÇÕES DE UTILIZAÇÃO

- Mantenha peças pequenas e sacos plásticos fora do alcance das crianças;
- Nunca use perto de escadas, perto de piscinas ou locais com água;
- Não utilizar em vias públicas sem a supervisão de um adulto;
- Antes da utilização verifique possíveis folgas nas partes móveis e o aperto dos parafusos;
- A criança deve estar calçada (calçado fechado) para utilizar o produto;
- O produto foi projetado para suportar uma criança de cada vez;
- Não utilize o produto no escuro, pois a criança pode sofrer acidentes. Utilize-o somente durante o dia ou em um lugar bem iluminado;
- Não é recomendado utilizar o produto em áreas molhadas ou com inclinação maior que 15 graus;
- É proibido modificar o circuito elétrico ou adicionar outras peças;
- Verificar periodicamente os cabos e as conexões do produto;
- Não permita que as crianças toquem as rodas ou fiquem perto enquanto o produto estiver em movimento;
- A criança não deve estar próxima do produto durante sua montagem;
- Nunca use o produto até a bateria descarregar totalmente;
- Não utilize o produto na chuva. A água danificará o motor, o sistema elétrico e a bateria;
- Verificar se o produto está em condições seguras antes de utilizá-lo;
- Nunca deixe o produto exposto à chuva e/ou sol intenso;
- Nunca deixe a bateria descarregar totalmente, caso isso ocorra aplique uma carga completa de 8 a 10 horas;
- Não colocar frente ou ré sem parar totalmente o produto, pois isso poderá **danificar o mecanismo**;
- Este produto deve ser utilizado em superfície plana, nunca use em superfícies com terra, areia, água ou pedregulhos.

## ATENÇÃO!

- ESTE PRODUTO DEVE SER MONTADO POR UM ADULTO, POR CONTER COMPONENTES DE MONTAGEM QUE ANTES DE MONTADOS APRESENTAM PERIGOS COMO BORDAS CORTANTES, PONTAS AGUDAS OU PARTES PEQUENAS;
- UTILIZAR SOB A SUPERVISÃO DE UM ADULTO;
- ESTE BRINQUEDO SÓ DEVE SER ENTREGUE À CRIANÇA APÓS TER SIDO MONTADO POR UM ADULTO.

## ESPECIFICAÇÕES TÉCNICAS

**Idade sugerida:** +3 anos;  
**Peso máximo suportado:** 30 kg;  
**Dimensões do produto:** 103 X 65 X 73 cm;  
**Velocidade aproximada:** 3-5 km/h;  
**Relé (Fusível térmico):** 13 A ;

**Bateria:** 12V 7Ah;  
**Tempo de uso aproximado:** 1 hora;  
**Carregador:** Entrada: 110/220 VAC,  
Saída: 12V - 1000 mA ;  
**Peso aproximado do produto:** 18Kg;  
**Tempo de recarga:** Primeira recarga 10 horas,  
demais de 8 a 10 horas .



**ASSISTÊNCIA TÉCNICA**  
para mais informações sobre a rede  
de assistência técnica, acessar:  
[www.brinquedosbandeirante.com.br](http://www.brinquedosbandeirante.com.br)  
ou ligar (11) 4674-7244

**Fabricado na China**  
Importado e Distribuído por:  
Brinquedos Bandeirante  
Estrada do Bandeirante, 1.401  
CEP.: 08536-440  
Ferraz de Vasconcelos  
São Paulo - BRASIL  
C.N.P.J. 61.068.557/0005-82

# MANUTENÇÃO E LIMPEZA

- Estacione o produto dentro de casa ou cubra-o com uma lona para protegê-lo em clima úmido;
- Recarregue a bateria após cada uso. Apenas um adulto pode manusear a bateria;
- Nunca lave o brinquedo com jato de água ou por imersão. Simplesmente use um pano úmido com sabão neutro;
- Não use produtos químicos como álcool e solventes;
- Antes de limpar o carregador de bateria, desconecte-o da tomada e do produto, limpe-o com um pano macio e seco;
- Para restaurar o brilho das partes plásticas, utilize uma lustra-móveis sem cera. Não utilize cera automotiva. Não utilize limpadores abrasivos.

# GARANTIA LEGAL

Ao comprador original deste produto é conferida a garantia legal de 90 (noventa) dias prevista nos exatos termos do artigo 26 da Lei 8.078, de 11 de setembro de 1990, também conhecida como Código de Defesa do Consumidor, prazo esse que será contado a partir da data da compra exposta na Nota Fiscal de venda ao consumidor.

A garantia compreenderá a substituição do produto ou reparo de peças, à escolha da Brinquedos Bandeirante.

## **I - A garantia será invalidada se:**

- I.1. o produto for utilizado de maneira irregular ou inadequada às especificações técnicas e às recomendações de uso deste manual;
- I.2. o produto tiver sido objeto de: mau uso, maus tratos, descuidos, inclusive quanto ao tipo/local de uso e/ou de armazenagem;
- I.3. o produto tiver sido submetido a consertos, sem o expresso conhecimento e consentimento da Brinquedos Bandeirante;
- I.4. o produto for utilizado comercialmente ou em uso coletivo;
- I.5. o produto tiver sido adquirido de exposição e/ou mostruário, no estado.

## **II - A garantia não cobre:**

- II.1. peças e/ou componentes que tenham sido danificados em consequência de acidente de transporte, manuseio, amassamentos, inclusive aqueles resultantes de atos de efeitos e/ou por catástrofes da natureza;
- II.2. mau uso, golpes, choques, excesso de peso;
- II.3. os acessórios do produto, e/ou danos causados a estes;
- II.4. remoção e transporte do produto para consertos;
- II.5. atendimento domiciliar;
- II.6. montagem do produto por parte da Brinquedos Bandeirante ou de suas assistências técnicas (rede autorizada).

# OBSERVAÇÕES

- Não será considerado vício e/ou defeito de fabricação o desgaste normal de peças, alterações nos tratamentos de pintura, zincagem etc.;
- O uso deste produto deve ser restrito à faixa etária e/ou à carga máxima indicada(s);
- Este produto não foi idealizado e/ou previsto para suportar exploração comercial e/ou uso coletivo;
- A Brinquedos Bandeirante não autoriza nenhuma pessoa física, jurídica ou entidade, a assumir, por conta própria, qualquer outra responsabilidade relativa à garantia deste produto, além daquelas aqui disciplinadas;
- A Brinquedos Bandeirante não autoriza, sob nenhuma hipótese, quaisquer alterações e/ou modificações deste produto;
- A Brinquedos Bandeirante se reserva o direito de colocar no mercado produto semelhante e/ou de melhor qualidade, a fim, de alterar as características gerais, técnicas e estéticas deste produto, sem prévio aviso;
- Para assegurar sua garantia, apresente a Nota Fiscal de compra.

# CONHECENDO O PRODUTO

(COMPONENTES DISPONÍVEIS PARA MONTAGEM DO PRODUTO )



**Calota das rodas**  
(4 peças)



**Carroceria**  
(1 peça)



**Apoio de costas**  
(1 peça)



**Chave para fixar as porcas**  
(2 peças)



**Conjunto de direção com porcas e arruelas**  
(1 peça)



**Guidão**  
(1 peça)



**Painel multimídia**  
(1 peça)



**Roda Dianteira**  
(2 peças)



**Roda Traseira**  
(2 peças)



**Acabamento frontal**  
(1 peça)



**Carregador da bateria**  
(1 peça)



**Eixo traseiro com porcas e arruelas**  
(1 peça)



**Eixo de direção**  
(1 peça)



**Cabo com conector mp3**  
(1 peça)



# VISTA EXPLODIDA DO PRODUTO



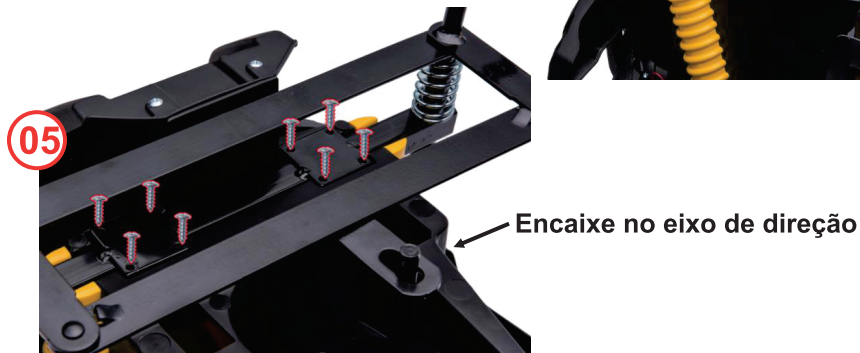
# INSTRUÇÕES PARA MONTAGEM

Antes da montagem escolha um local onde tenha uma superfície plana, forrada e firme. Para a montagem do produto será necessário algumas ferramentas, as quais não estão incluídas no produto.

## 1. MONTAGEM DO EIXO E CONJUNTO DE DIREÇÃO

Posicione a área inferior da carroceria voltada para cima. Observe que existem 11 parafusos para montagem, remova-os com uma chave phillips (**não inclusa**). Insira o eixo de direção no orifício do corpo e fixe com os 3 parafusos utilizando uma chave phillips (**não inclusa**) e, em seguida, encaixe o conjunto de direção no corpo, alinhe os furos e encaixe a chapa do conjunto de direção no eixo de direção. Fixe o conjunto de direção com os 8 parafusos utilizando uma chave phillips (**não inclusa**).

11 PARAFUSOS



## 2. MONTAGEM DOS AMORTECEDORES

Posicione a área inferior da carroceria voltada para cima, levante o conjunto do motor, remova o eixo do corpo com as arruelas e porca. Posicione e alinhe o orifício do amortecedor no orifício do corpo, insira uma arruela em cada lado do amortecedor (**conforme ilustração**) e insira o eixo passando pelo orifício do amortecedor e corpo, repita o procedimento com o outro amortecedor, insira a porca e fixe utilizando as chaves para as porcas (**item fornecido**).



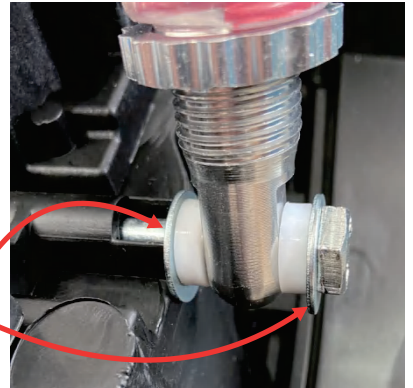
01

levante



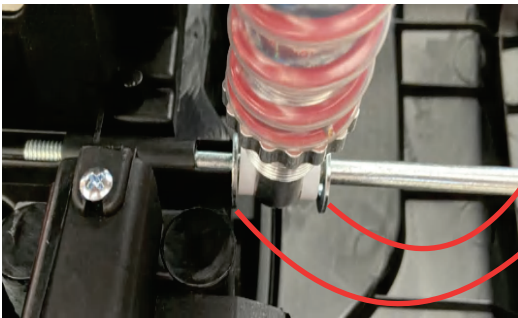
02

Retire o eixo,  
arruelas e porca

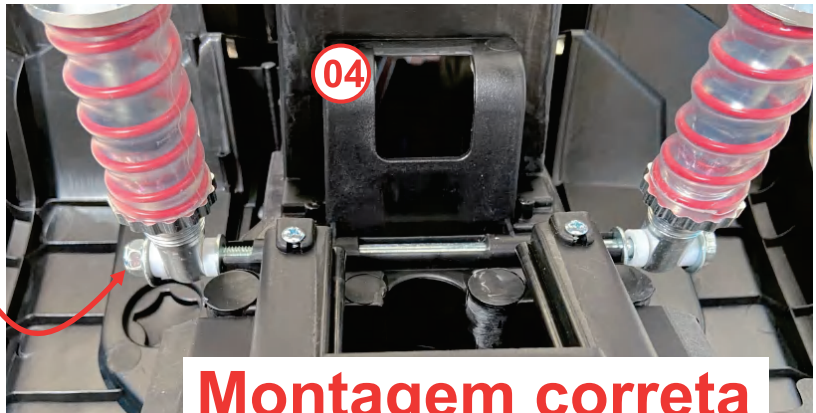


03

Insira uma arruela  
em cada lado  
do amortecedor e  
insira o eixo



Insira a porca e fixe  
utilizando as chaves  
para as porcas



04

**Montagem correta**



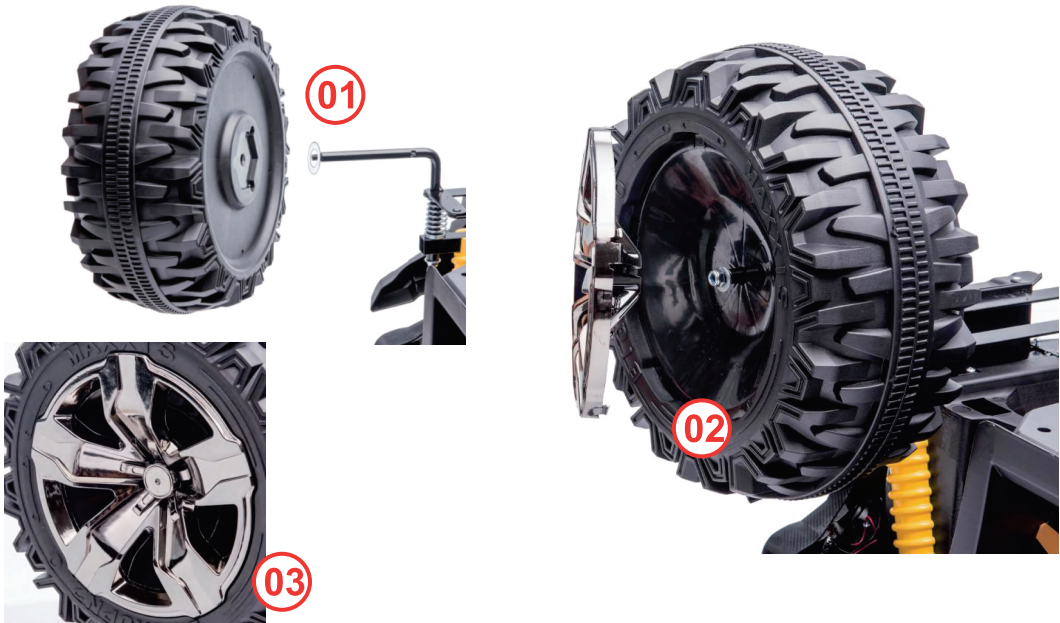
### 3. RODAS TRASEIRAS

Remova as porcas e arruelas do eixo traseiro, insira o eixo traseiro passando pelos orifícios dos mecanismos de tração, insira as rodas no eixo e encaixe nos mecanismos. Insira a arruela e porca nas duas extremidades do eixo, fixe as porcas utilizando as chaves para as porcas (**item fornecido**) e para finalizar, insira e encaixe as calotas nas rodas.



### 4. RODAS DIANTEIRAS

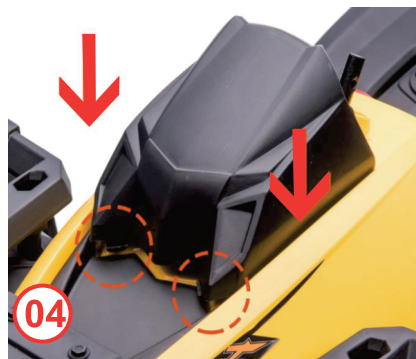
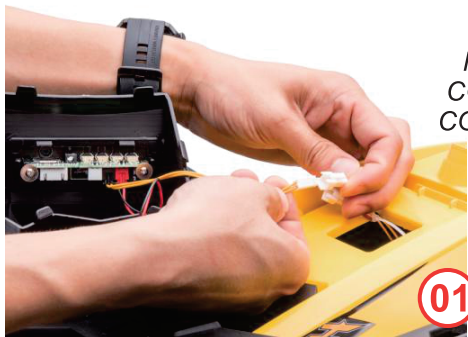
Remova a porca e arruela do eixo dianteiro, insira uma arruela no eixo, insira a roda, insira outra arruela e, em seguida a porca. Fixe utilizando a chave para as porcas (**item fornecido**) e para finalizar, insira e encaixe a calota na roda. Repita o mesmo procedimento para o outro eixo dianteiro.



## 5. PAINEL MULTIMÍDIA

Conecte o plug com **fio amarelo** do painel ao plug com **fio amarelo** do corpo e, em seguida, conecte o plug com **fio preto e vermelho** do painel ao plug com **fio preto e vermelho** do corpo, alinhe as travas do painel nos alojamentos do corpo e pressione para fixar.

**ATENÇÃO!**  
NÃO INVERTER AS  
CORES DOS FIOS AO  
CONECTAR OS PLUGS



## 6. GUIDÃO

Remova o parafuso e a porca do guidão, insira o guidão no eixo de direção, alinhe os orifícios, insira o parafuso passando pelos orifícios, insira a porca e fixe uma chave phillips (**não inclusa**).

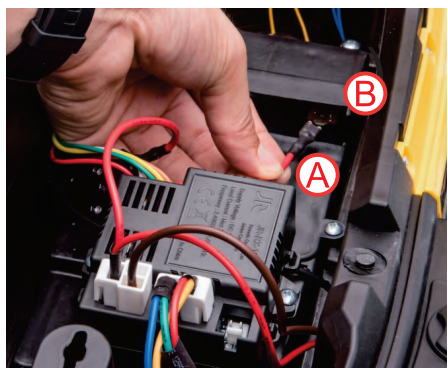
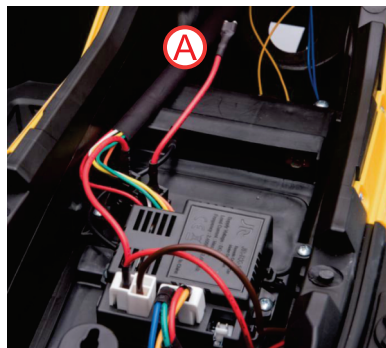




## 7. CONEXÃO DA BATERIA

Remova o assento, conecte o terminal com o fio vermelho (A) no terminal vermelho (B) da bateria conforme ilustração. ligue o produto e verifique se o funcionamento esta correto. insira novamente o assento.

**Gire a trava para e travar e destravar o assento**



## 8. APOIO DE COSTAS

Alinhe as travas do apoio de costas nos alojamentos do corpo e pressione até a total fixação.

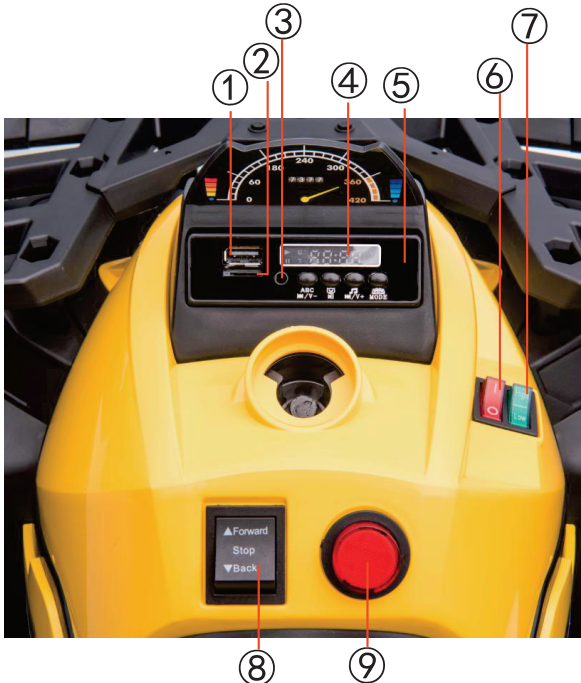


## 9. ACABAMENTO FRONTAL

Remova os 4 parafusos de montagem no corpo (**conforme ilustração**), insira o acabamento frontal, alinhe os furos e fixe com parafusos utilizando uma chave phillips (**não inclusa**).



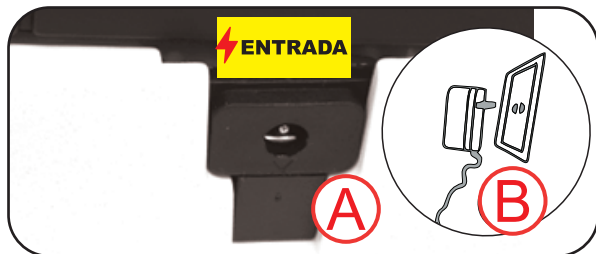
## 10. FUNÇÕES



- ① Entrada USB
- ② Entrada de cartãoTF
- ③ Entrada cabo MP3
- ④ Display
- ⑤ Painel multimídia
- ⑥ Botão: liga (I) desliga (O) faróis dianteiros
- ⑦ Botão: Seletor de velocidade alta (high) e baixa (Low)
- ⑧ Botão: Frente (Forward), Pare (Stop) e Ré (Back)
- ⑨ Botão: liga/desliga produto

## 10. RECARGA DA BATERIA

- A entrada de alimentação da bateria encontra-se sob o assento;
- Certifique-se de que o produto esteja desligado antes do carregamento;
- Antes de utilizar pela primeira vez, a bateria deve ser carregada por 10 horas;
- Não deixe a bateria carregando mais que 10 horas, para evitar superaquecimento do carregador;
- As demais recargas, após a primeira, deverá ser de 8 a 10 horas;
- Quando o produto perder rendimento, recarregue a bateria;
- O plug do carregador não deve ser inserido em tomada elétrica;
- Não conectar mais do que o número recomendado de fontes de alimentação;
- Os fios do sistema elétrico do produto não devem ser inseridos em tomadas elétricas;
- Os terminais de alimentação não devem ser curto-circuitado.



- 1- Desligue o produto;
- 2- Conecte o plug do carregador no orifício de entrada (A) do carregador (sob o assento);
- 3- Insira o carregador (B) em uma tomada elétrica .

## 11. SUBSTITUIÇÃO E DESCARTE DA BATERIA

Dependendo da frequência de utilização e outras condições variáveis, a bateria deve funcionar de um a três anos. Siga os passos abaixo para substituir e descartar a bateria:

- 1- Desligue o produto;
- 2- Remova o assento;
- 3- Remova o suporte da bateria;
- 4- Remova todas as proteções da bateria;
- 5- Desconecte os plugs e conectores da bateria;
- 6- Use luvas protetoras e cuidadosamente levante e remova a bateria;
- 7- Insira a nova bateria;
- 8- Insira novamente o suporte da bateria e todas as proteções;
- 9- Insira novamente o assento.

**ATENÇÃO**  
NÃO PUXAR PELOS FIOS  
PARA DESCONECTAR  
OS PLUGS.

**ATENÇÃO**

**BATERIAS RECARREGÁVEIS**

- AS BATERIAS DEVEM SER RETIRADAS DO BRINQUEDO ANTES DE SEREM RECARREGADAS (SE PUDEREM SER RETIRADAS) ;
- SÓ DEVEM SER USADAS PILHAS E BATERIAS DO TIPO RECOMENDADO OU SIMILAR;
- AS PILHAS E BATERIAS DEVEM SER COLOCADAS RESPEITANDO A POLARIDADE;
- AS BATERIAS SOMENTE DEVEM SER RECARREGADAS SOB SUPERVISÃO DE UM ADULTO;
- OS TERMINAIS DE UMA PILHA OU BATERIA NÃO DEVEM SER COLOCADOS EM CURTO-CIRCUITO;
- O CARREGADOR DE BATERIA DEVE SER REGULARMENTE EXAMINADO CONTRA DANOS NOS CABOS, PLUGS, GABINETE E OUTRAS PARTES.
- NO CASO DE DANOS NÃO UTILIZAR ATÉ REPARAÇÃO OU SUBSTITUIÇÃO.

# INDICAÇÕES PARA BATERIAS E CARREGADORES

## NOTA IMPORTANTE :BATERIA RESPONSABILIDADE AMBIENTAL

### RECARGA DA BATERIA:

Efetue a recarga em local ventilado, evitando sempre locais fechados.

### PRECAUÇÕES E CUIDADOS:

A recarga deve ser efetuada sempre por adulto. Não perfure a bateria; o eletrólito ácido não deve entrar em contato com olhos, pele ou roupas.

### MEDIDAS DE EMERGÊNCIA:

No caso de contato com olhos ou pele, lavar com água em abundância procurando auxílio médico. No caso de inalação, beba grande quantidade de água ou leite, buscando imediatamente atendimento de emergência.

### DESTINAÇÃO DA BATERIA PARA RECICLAGEM É OBRIGATÓRIA:

Devolva a bateria usada ao revendedor no ato da troca, a devolução a um ponto de venda é obrigatória. Não descarte no lixo, certifique-se de que o ponto de venda está autorizado a receber sua bateria. Todas as informações necessárias podem ser obtidas de forma direta junto ao fabricante através do telefone: (11) 4674-7244 (SAC) ou carta à Brinquedos Bandeirante S/A - Estrada do Bandeirante, 1401- Vila Yolanda - Ferraz de Vasconcelos - SP -CEP 08536-440 -Caixa Postal 00.094.9



- A bateria e o carregador não são brinquedos. Nunca deixar as crianças mexerem nestes componentes;
- A bateria deve ser sempre carregada por um adulto;
- Nunca curto-circuitar as ligações de uma bateria. Existe o risco de ferimentos graves;
- O carregador de bateria deve ser inspecionado regularmente, para que possam ser verificados eventuais danos no cabo, no contato do plug, no isolamento ou de outros componentes. Caso um dos componentes mencionados apresentem danos, não utilizar o carregador até que a peça tenha sido reparada ou substituída;
- Para evitar problemas, nunca deixar a bateria no estado de vazia, carregue de imediato para prolongar a sua vida útil;
- Se a bateria não for utilizada durante um grande período de tempo, esta deve ser completamente carregada e guardada num espaço arejado. Carregar a bateria completamente de mês em mês, para mantê-la em boas condições;
- Durante o processo de recarga, tanto a bateria como o carregador aquecem. Este aquecimento é normal;
- Quando houver um forte aquecimento, interromper o processo de carga e informar a assistência técnica;
- Carregar a bateria em um ambiente arejado. A carga pode provocar gases explosivos. Durante a carga, não aproximar de fontes de calor ou luz;
- Nunca abrir a bateria. O líquido da bateria é composto por um ácido corrosivo e perigoso para a saúde;
- Só utilize a bateria carregada e o carregador no produto, nunca substitua-os;
- Nunca utilize a bateria ou carregador em outros produtos;
- Nunca modifique o circuito elétrico, poderá haver choques, fogo, explosão ou dano permanente do circuito;
- Não deixe que outros líquidos entrem em contato com a bateria;
- Nunca puxe a bateria ou o carregador pelos fios;
- Após mexer na bateria, lave as mãos, pois a bateria contém chumbo;
- Não carregue a bateria virada para baixo;
- Mantenha a bateria sempre travada;
- A bateria possui um fusível térmico que disparará automaticamente e cortará toda a força do veículo caso o motor, sistema elétrico ou bateria estejam sobrecarregados. O fusível irá resetar e a força será restaurada após a unidade permanecer desligada de 15 a 20 segundos e depois ser ligada novamente;
- Se o fusível térmico disparar repetidamente durante o uso normal, o veículo pode precisar de reparos, entre em contato com a assistência técnica.

## DICAS AMBIENTAIS



O Material da embalagem é reciclável.

Procure selecionar/separar plásticos, papel e papelão e destina-los às companhias de reciclagem.

Este produto não pode ser considerado lixo doméstico, devendo ser entregue para descarte a um sistema de reciclagem, de produtos que tenha em suas atribuições a reciclagem de plásticos, metais e eletrônicos ( para o produto que possui módulo eletrônico), que atenda à legislação local.