



Bandeirante

CARRO MERCEDES AMG 2 LUGARES R/C ELÉTRICO 12V



ATENÇÃO!

NÃO RECOMENDÁVEL PARA CRIANÇAS MENORES DE 3 ANOS POR CONTER PARTES PEQUENAS QUE PODEM SER ENGOLIDAS OU ASPIRADAS.



35kg

Peso Máximo Suportado

+3 anos

Idade sugerida

ATENÇÃO!

- NÃO UTILIZAR ESTE BRINQUEDO ONDE HOUVER TRÁFEGO DE VEÍCULOS.
- LEIA AS INSTRUÇÕES ANTES DO USO, SIGA-AS E MANTENHA-AS COMO REFERÊNCIA.
- ESTE MANUAL É PARTE INTEGRANTE DO PRODUTO E CONTÉM SEU CERTIFICADO DE GARANTIA. GUARDE-O PARA EVENTUAIS CONSULTAS.



SAC SERVIÇO DE ATENDIMENTO AO CONSUMIDOR

Fone e WhatsApp (11) 4674-7244
Horário de atendimento: Seg à Sex - 8:00 às 17:00 horas
www.brinquedosbandeirante.com.br
(Seção: Fale conosco)



ASSISTÊNCIA TÉCNICA

Para informações sobre a rede de assistência técnica, acessar: www.brinquedosbandeirante.com.br ou ligar (11) 4674-7244.

Este equipamento não tem direito à proteção contra interferência prejudicial e não pode causar interferência em sistemas devidamente autorizados.

Especificações técnicas do controle:

Modelo da placa: SHSB12VJD-3S

Frequência de operação: 2.4 GHz

Tipo de modulação: GFSK



RECICLÁVEL

Fabricado na China

Importado e Distribuído por:
Brinquedos Bandeirante
Estrada do Bandeirante, 1.401
CEP.: 08536-440
Ferraz de Vasconcelos
São Paulo - BRASIL
C.N.P.J. 61.068.557/0005-82

RECOMENDAÇÕES DE UTILIZAÇÃO

- Mantenha peças pequenas e sacos plásticos fora do alcance das crianças.
- Nunca use perto de escadas, piscinas ou locais com água.
- Não utilize em vias públicas sem a supervisão de um adulto.
- Antes da utilização, verifique possíveis folgas nas partes móveis e aperte os parafusos.
- A criança deve estar calçada (com calçado fechado) para utilizar o produto.
- O produto foi projetado para suportar uma criança de cada vez.
- Não utilize o produto no escuro, pois a criança pode sofrer acidentes. Utilize-o somente durante o dia ou em um lugar bem iluminado.
- Não é recomendado utilizar o produto em áreas molhadas ou com inclinação maior que 15 graus.
- É proibido modificar o circuito elétrico ou adicionar outras peças.
- Verifique periodicamente os cabos e as conexões do produto.
- Não permita que as crianças toquem nas rodas ou fiquem perto enquanto o produto estiver em movimento.
- A criança não deve estar próxima do produto durante sua montagem.
- Nunca use o produto até a bateria descarregar totalmente.
- Não utilize o produto na chuva. A água danificará o motor, o sistema elétrico e a bateria.
- Verifique se o produto está em condições seguras antes de utilizá-lo.
- Nunca deixe o produto exposto à chuva e/ou sol intenso.
- Nunca deixe a bateria descarregar totalmente; caso isso ocorra, aplique uma carga completa de 8 a 12 horas.
- Não coloque em movimento para frente ou ré sem parar totalmente o produto, pois isso poderá danificar o mecanismo.
- Este produto deve ser utilizado em superfície plana; nunca o use em superfícies com terra, areia, água ou pedregulhos.

ATENÇÃO!

- *ESTE PRODUTO DEVE SER MONTADO POR UM ADULTO, POIS CONTÉM COMPONENTES DE MONTAGEM QUE, ANTES DE MONTADOS, APRESENTAM PERIGOS COMO BORDAS CORTANTES, PONTAS AGUDAS OU PARTES PEQUENAS.*
- *UTILIZAR SOBA SUPERVISÃO DE UM ADULTO.*
- *ESTE BRINQUEDO SÓ DEVE SER ENTREGUE À CRIANÇA APÓS TER SIDO MONTADO POR UM ADULTO.*
- *O CONTROLE REMOTO SÓ DEVE SER OPERADO POR UM ADULTO.*

ESPECIFICAÇÕES TÉCNICAS

Idade sugerida: +3 anos

Peso máximo suportado: 35 kg

Dimensões do produto: 124,5 X 74,5 X 49,5 cm

Velocidade aproximada: 3-8 km/h

Relé (Fusível térmico): 15 A

Bateria: 12V 7Ah

Tempo de uso aproximado: 30-45 minutos

Carregador: Entrada: 110/220 VAC

Saída: 12V - 1000 mA

Peso aproximado do produto: 19,5 Kg

Bateria do controle remoto: 2x1.5A (AAA)

Tempo de recarga: Primeira recarga 12 horas, demais de 8 a 12 horas

DICAS AMBIENTAIS

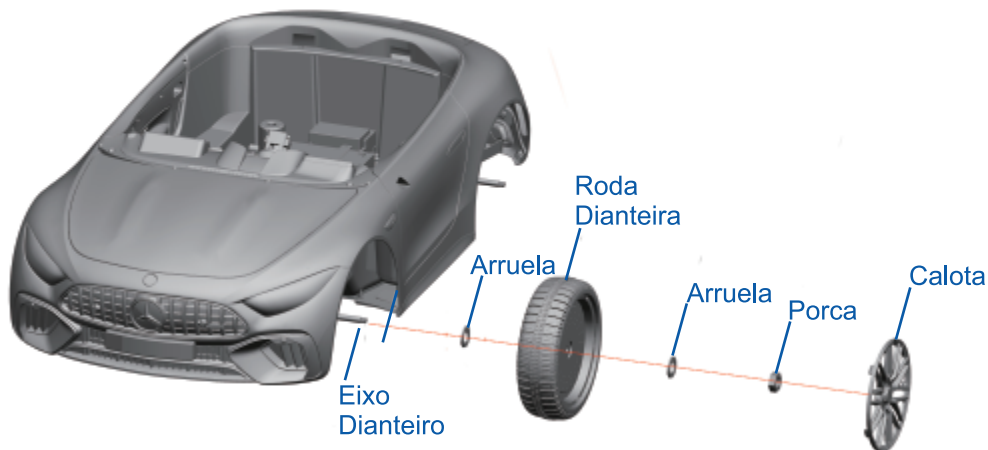
- O material da embalagem é reciclável. Procure selecionar/separar plásticos, papel e papelão e destina-los às companhias de reciclagem.
- Este produto não pode ser considerado lixo doméstico, devendo ser entregue para descarte a um sistema de reciclagem de produtos que tenha em suas atribuições a reciclagem de plásticos, metais e eletrônicos (para produto que possui módulo eletrônico), que atenda à legislação local.

MONTANDO O PRODUTO

Antes da montagem, escolha um local com uma superfície plana, forrada e firme. Serão necessárias algumas ferramentas para a montagem do produto, as quais não estão incluídas.

1 RODA DIANTEIRA (Roda com a bucha menor)

- 1.0- Retire a porca do eixo dianteiro com a chave de plástico fornecida.
- 1.1- Coloque uma arruela no eixo dianteiro.
- 1.2- Coloque a roda posicionando o lado da bucha para lado do eixo.
- 1.3- Coloque outra arruela no eixo dianteiro.
- 1.4- Coloque a porca e aperte firmemente no eixo usando uma chave adequada.
- 1.5- Coloque a calota e encaixe na roda pressionando até ouvir um clique.



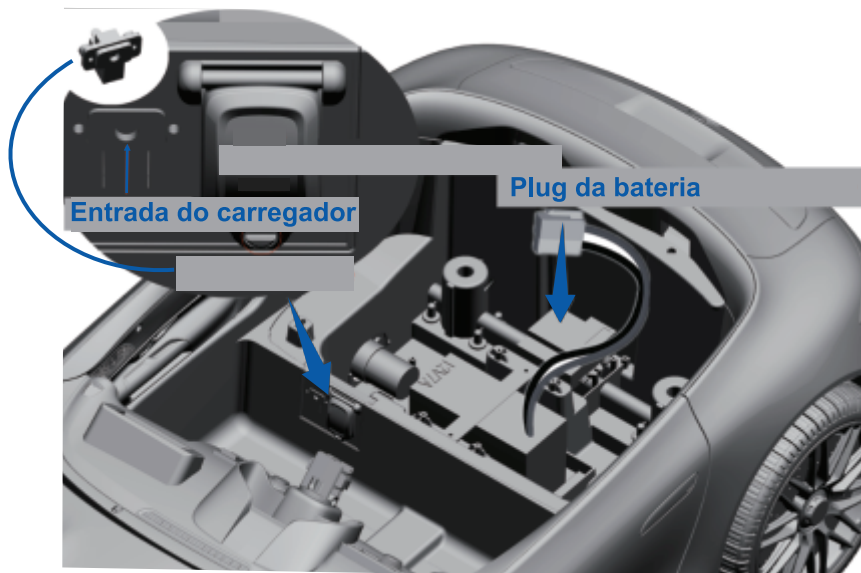
SEGUIR O PASSO A PASSO DE MONTAGEM PARA AS DUAS RODAS DIANTEIRAS.

2 RODA TRASEIRA (Roda com a bucha maior)

- 2.0- Retire a porca do eixo traseiro com a chave de plástico fornecida.
- 2.1- Coloque a roda e encaixe no mecanismo.
- 2.2- Coloque uma arruela no eixo traseiro.
- 2.3- Coloque a porca no eixo.
- 2.4- Repita os passos anteriores para a montagem da outra roda.
- 2.5- Encaixe uma chave para apoiar a porca em um lado do eixo, enquanto a porca do lado oposto deve ser fixada com a outra chave (certifique-se de que as rodas estejam bem fixadas).
- 2.5- Coloque a calota e encaixe na roda pressionando até ouvir um clique.



3 CONEXÃO DA BATERIA



3.0- Conecte o plug da bateria no alojamento do módulo (**poderá vir montado de fábrica**).

3.1- Encaixe a entrada do carregador na carroceria (**no alojamento localizado na carroceria**).

4 ASSENTO

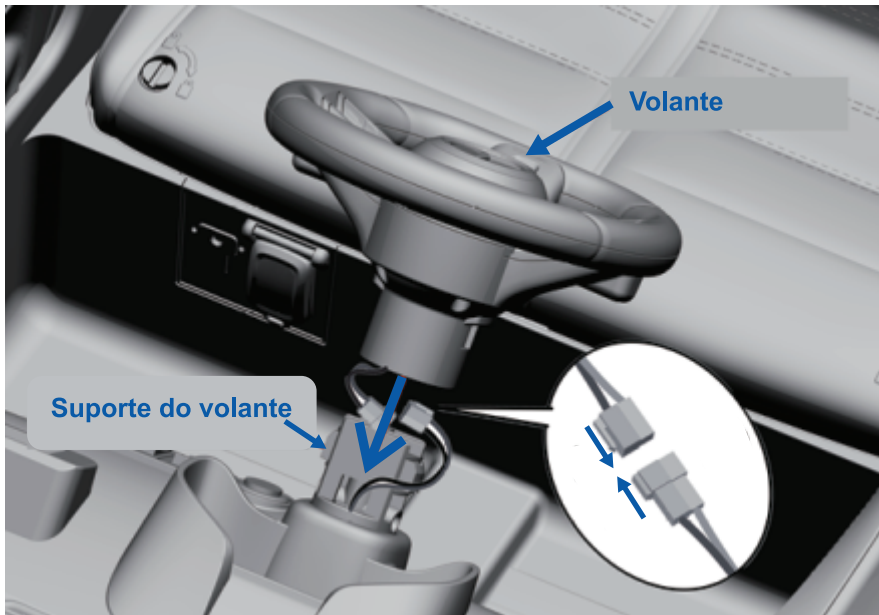


4.0- Insira o assento na carroceria e certifique-se de que o cinto de segurança não fique preso.

4.1- Encaixe as travas traseiras do assento no alojamento do corpo e pressione para encaixar.

4.2- Fixe o assento girando as travas no sentido horário.

5 VOLANTE



5.0 - Conecte os plugs do volante e do corpo.

5.1 - Insira o volante no suporte (certifique-se de que os fios não estejam sendo esmagados).

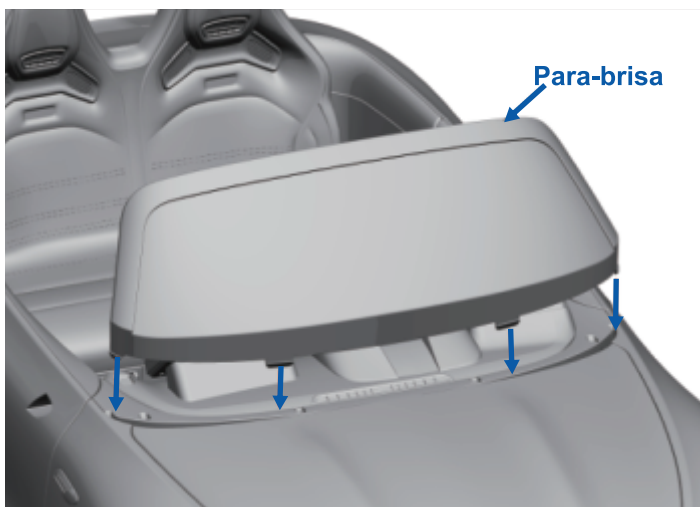
5.2 - Encaixe o volante no suporte (certifique-se de que o volante esteja bem fixado).

6 PAINEL DECORATIVO



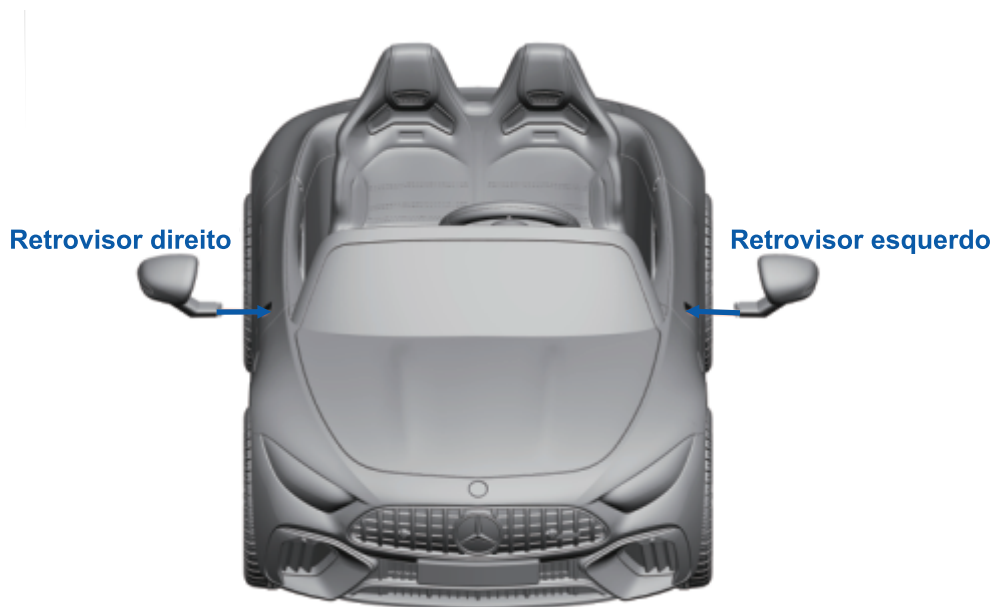
6.0 - Insira o painel decorativo no alojamento da carroceria e pressione para encaixar.

7 PARA-BRISA



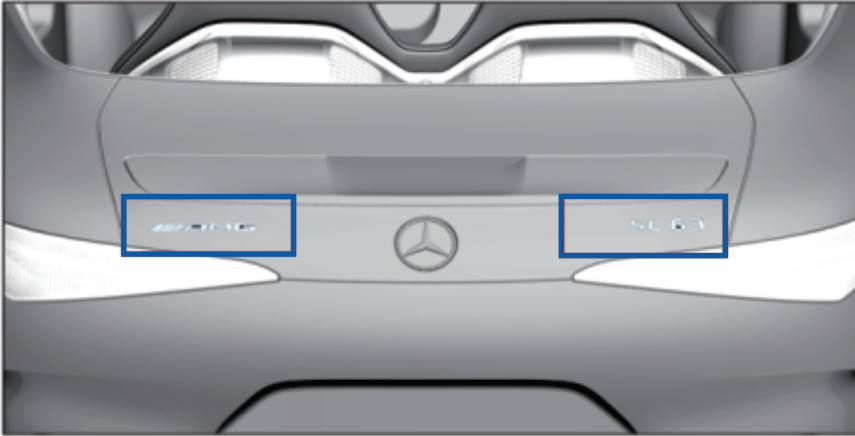
7.0 - Insira o para-brisa no alojamento frontal da carroceria e pressione para encaixar as travas.

8 RETROVISORES



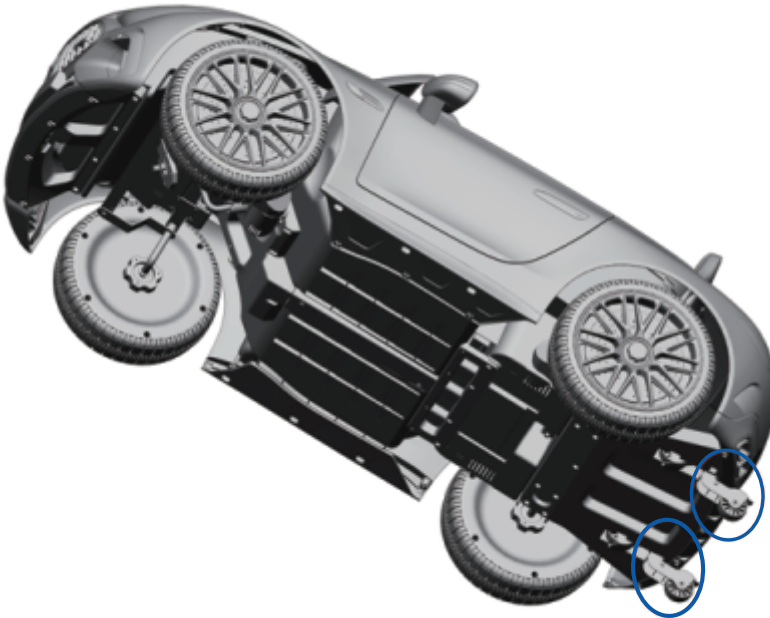
8.0 - Verifique o lado correto antes da montagem. Insira o retrovisor no alojamento lateral da carroceria e pressione até o total encaixe (**repita a operação com o outro retrovisor**).

9 ADESIVO AMG SI63



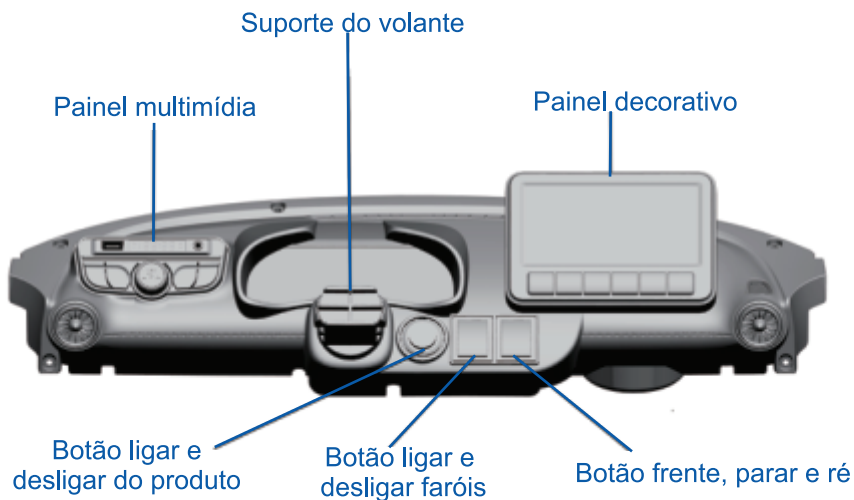
9.0 - Cole o adesivo no alojamento do para-choque traseiro.

10 RODINHAS TRASEIRAS PARA TRANSPORTE



10.0 - Quando o produto estiver desligado, ele pode ser facilmente transportado pelo adulto. Puxe as rodas localizadas abaixo da carroceria e levante a frente do veículo para transportá-lo

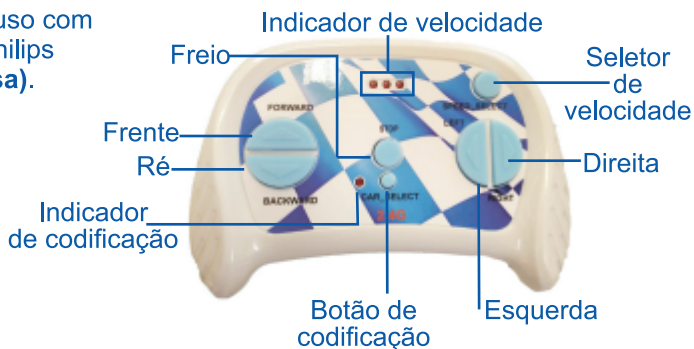
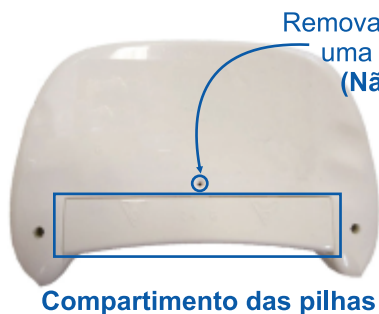
11 CONHECENDO O PRODUTO



12 PAINEL MULTIMÍDIA



13 CONTROLE REMOTO



PROCEDIMENTO PARA CODIFICAÇÃO:

- Desligue o produto.
- Remova o parafuso e a tampa do compartimento das pilhas.
- Insira duas pilhas AAA (1,5 V), não inclusas.
- Pressione o botão de codificação por 2 a 4 segundos ou até o indicador piscar.
- Ligue o produto e pressione os botões para movimentar.
- Se não houver movimento, a conexão falhou. Substitua as pilhas e repita os passos acima.
- Se o controle remoto não for acionado por cerca de 15 segundos, ele será desligado automaticamente.

Ao acionar o pedal do acelerador e os botões do controle remoto simultaneamente, a prioridade de movimento será do controle remoto.

FUNCIONAMENTO:

Direita: Pressione para mover o produto para a direita.

Esquerda: Pressione para mover o produto para a esquerda.

Frente: Pressione para mover o produto para a frente.

Ré: Pressione para mover o produto em ré.

Freio: Pressione para parar o movimento do produto.

Botão de codificação: Pressione durante o processo de codificação.

Seletor de velocidade: Pressione para selecionar o nível de velocidade.

Indicador de velocidade: Indica o nível de velocidade do produto. Lento (LED pisca com maior intervalo), médio (LED pisca com intervalo médio) e rápido (LED pisca com menor intervalo).

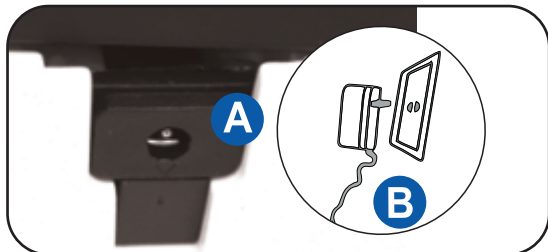
ADVERTÊNCIA

BATERIAS NÃO RECARREGÁVEIS

- AS PILHAS NÃO DEVEM SER RECARREGADAS.
- DIFERENTES TIPOS DE PILHAS E BATERIAS NOVAS E USADAS NÃO DEVEM SER MISTURADAS.
- SÓ DEVEM SER USADAS PILHAS E BATERIAS DO TIPO RECOMENDADO OU SIMILAR.
- AS PILHAS E BATERIAS DEVEM SER COLOCADAS RESPEITANDO A POLARIDADE.
- AS PILHAS E BATERIAS DESCARREGADAS DEVEM SER RETIRADAS DO BRINQUEDO.
- OS TERMINAIS DE UMA PILHA OU BATERIA NÃO DEVEM SER COLOCADOS EM CURTO-CIRCUITO.

14 RECARGA DA BATERIA

- A entrada de alimentação da bateria está localizada sob o banco do carro.
- Certifique-se de que o produto esteja desligado antes do carregamento.
- Antes de utilizar pela primeira vez, a bateria deve ser carregada por 12 horas.
- Não deixe a bateria carregando por mais de 12 horas para evitar superaquecimento do carregador. As demais recargas, após a primeira, devem ser de 8 a 12 horas.
- Quando o produto perder rendimento, recarregue a bateria.
- O plugue do carregador não deve ser inserido em tomadas elétricas.
- Não conecte mais do que o número recomendado de fontes de alimentação.
- Os fios do sistema elétrico do produto não devem ser inseridos em tomadas elétricas.
- Os terminais de alimentação não devem ser curto-circuitados.



- 1- Desligue o carro.
- 2- Conecte o plugue do carregador no orifício de entrada (A) do carregador (localizado sob o banco).
- 3- Insira o carregador (B) em uma tomada elétrica.

15 SUBSTITUIÇÃO E DESCARTE E DA BATERIA

Dependendo da frequência de utilização e outras condições variáveis, a bateria deve funcionar de um a três anos. Siga os passos abaixo para substituir e descartar a bateria:

- 1- Desligue o carro.
- 2- Remova o banco do carro.
- 3- Remova o suporte da bateria.
- 4- Remova todas as proteções da bateria.
- 5- Desconecte os plugs e conectores da bateria.
- 6- Use luvas protetoras e cuidadosamente levante e remova a bateria.
- 7- Insira a nova bateria.
- 8- Insira novamente o suporte da bateria e todas as proteções.
- 9- Reinstale o banco.

ATENÇÃO
NÃO PUXAR PELOS FIOS
PARA DESCONECTAR
OS PLUGS.

ADVERTÊNCIA BATERIAS RECARREGÁVEIS

- AS BATERIAS DEVEM SER RETIRADAS DO BRINQUEDO ANTES DE SEREM RECARREGADAS (SE PUDEREM SER RETIRADAS).
- SÓ DEVEM SER USADAS PILHAS E BATERIAS DO TIPO RECOMENDADO OU SIMILAR.
- AS PILHAS E BATERIAS DEVEM SER COLOCADAS RESPEITANDO A POLARIDADE.
- AS BATERIAS SOMENTE DEVEM SER RECARREGADAS SOB SUPERVISÃO DE UM ADULTO.
- OS TERMINAIS DE UMA PILHA OU BATERIA NÃO DEVEM SER COLOCADOS EM CURTO-CIRCUITO.
- O CARREGADOR DE BATERIA DEVE SER REGULARMENTE EXAMINADO CONTRA DANOS NOS CABOS, PLUGS, GABINETE E OUTRAS PARTES.
- NO CASO DE DANOS NÃO UTILIZAR ATÉ REPARAÇÃO OU SUBSTITUIÇÃO.

GARANTIA LEGAL

Ao comprador deste produto é conferida a garantia legal, pelo prazo de 90 (noventa) dias, prevista nos exatos termos do artigo 26 da Lei 8.078, de 11 de setembro de 1990, também conhecida como Código de Proteção e Defesa do Consumidor, prazo esse que será contado a partir da entrega efetiva do produto, mediante apresentação do comprovante da compra.

A garantia será validada de acordo com os termos abaixo e Código de Proteção e Defesa do Consumidor.

I - A garantia será invalidada se:

- I.1. o produto for utilizado de maneira irregular ou inadequada às especificações técnicas e às recomendações de uso deste manual.
- I.2. o produto tiver sido objeto de: mau uso, maus tratos, descuidos, inclusive quanto ao tipo/local de uso e/ou de armazenagem.
- I.3. o produto tiver sido submetido a consertos, fora da rede de postos Autorizados, sem a autorização da Brinquedos Bandeirantes.
- I.4. o produto for utilizado comercialmente ou em uso coletivo.
- I.5. o produto tiver sido adquirido de exposição, mostruário e no estado.

II - A garantia não cobre:

- II.1. peças e/ou componentes que tenham sido danificados em consequência de acidente de transporte, manuseio, amassamentos, inclusive aqueles resultantes de atos de efeitos e/ou por catástrofes da natureza.
- II.2. mau uso, golpes, choques, excesso de peso.
- II.3. remoção e transporte do produto para consertos.
- II.4. atendimento domiciliar.
- II.5. montagem do produto por parte da Brinquedos Bandeirante ou de suas assistências técnicas (rede autorizada).

INFORMAÇÕES IMPORTANTES

- Não será considerado vício e/ou defeito de fabricação o desgaste normal de peças, alterações nos tratamentos de pintura, zincagem etc.
- O uso deste produto deve ser restrito à faixa etária e/ou à peso máximo suportado.
- A Brinquedos Bandeirante não autoriza nenhuma pessoa física, jurídica ou entidade, a assumir, por conta própria, qualquer outra responsabilidade relativa à garantia deste produto, além daquelas aqui disciplinadas.
- A Brinquedos Bandeirante não autoriza, sob nenhuma hipótese, quaisquer alterações e/ou modificações deste produto.
- A Brinquedos Bandeirante se reserva o direito de colocar no mercado produto semelhante e/ou de melhor qualidade, a fim de alterar as características gerais, técnicas e estéticas deste produto, sem prévio aviso.
- Para assegurar sua garantia, apresente a Nota Fiscal de compra.

MANUTENÇÃO E LIMPEZA

- Estacione o produto dentro de casa ou cubra-o com uma lona para protegê-lo em clima úmido;
- Recarregue a bateria após cada uso. Apenas um adulto pode manusear a bateria.
- Nunca lave o brinquedo com jato de água ou por imersão. Simplesmente use um pano úmido com sabão neutro.
- Não use produtos químicos como álcool e solventes.
- Antes de limpar o carregador de bateria, desconecte-o da tomada e do produto, limpe-o com um pano macio e seco.
- Para restaurar o brilho das partes plásticas, utilize um lustra-móveis sem cera. Não utilize cera automotiva. Não utilize limpadores abrasivos.

NOTA IMPORTANTE :BATERIA RESPONSABILIDADE AMBIENTAL

RECARGA DA BATERIA:

Efetue a recarga em local ventilado, evitando sempre locais fechados.

PRECAUÇÕES E CUIDADOS:

A recarga deve ser efetuada sempre por adulto. Não perfure a bateria; o eletrólito ácido não deve entrar em contato com olhos, pele ou roupas.

MEDIDAS DE EMERGÊNCIA:

No caso de contato com olhos ou pele, lavar com água em abundância procurando auxílio médico. No caso de inalação, beba grande quantidade de água ou leite, buscando imediatamente atendimento de emergência.

DESTINAÇÃO DA BATERIA PARA RECICLAGEM É OBRIGATÓRIA:

Devolva a bateria usada ao revendedor no ato da troca, a devolução a um ponto de venda é obrigatória. Não descarte no lixo, certifique-se de que o ponto de venda está autorizado a receber sua bateria. Todas as informações necessárias podem ser obtidas de forma direta junto ao fabricante através do telefone: (11) 4674-7244 (SAC) ou carta à Brinquedos Bandeirante S/A - Estrada do Bandeirante, 1401- Vila Yolanda - Ferraz de Vasconcelos - SP -CEP 08536-440 -Caixa Postal 00.094.9



- A bateria e o carregador não são brinquedos. Nunca permita que as crianças mexam nesses componentes.
- A bateria deve ser sempre carregada por um adulto.
- Nunca faça curto-circuito nas conexões da bateria. Existe o risco de ferimentos graves.
- O carregador de bateria deve ser inspecionado regularmente para verificar possíveis danos no cabo, no plugue, no isolamento ou em outros componentes. Se algum desses componentes estiver danificado, não utilize o carregador até que a peça tenha sido reparada ou substituída.
- Para evitar problemas, nunca deixe a bateria completamente descarregada. Carregue-a imediatamente para prolongar sua vida útil.
- Se a bateria não for utilizada por um longo período, carregue-a completamente e guarde-a em um local arejado. Carregue a bateria completamente pelo menos uma vez por mês para mantê-la em boas condições.
- Durante o processo de recarga, tanto a bateria quanto o carregador podem aquecer. Este aquecimento é normal.
- Se ocorrer um forte aquecimento, interrompa o processo de carga e entre em contato com a assistência técnica.
- Carregue a bateria em um ambiente bem ventilado. A carga pode produzir gases explosivos. Durante a carga, evite aproximar de fontes de calor ou luz.
- Nunca abra a bateria. O líquido da bateria contém um ácido corrosivo e perigoso para a saúde.
- Utilize apenas a bateria e o carregador fornecidos com o produto, nunca substitua-os.
- Nunca utilize a bateria ou o carregador em outros produtos.
- Não modifique o circuito elétrico. Isso pode causar choques elétricos, incêndios, explosões ou danos permanentes ao circuito.
- Evite que outros líquidos entrem em contato com a bateria.
- Não puxe a bateria ou o carregador pelos fios.
- Após manusear a bateria, lave as mãos, pois ela contém chumbo.
- Não carregue a bateria com a face voltada para baixo.
- Mantenha sempre a bateria travada.
- A bateria possui um fusível térmico que será acionado automaticamente e cortará toda a alimentação do produto se o motor, o sistema elétrico ou a bateria estiverem sobrecarregados. O fusível será reiniciado e a alimentação será restabelecida após a unidade permanecer desligada por 15 a 20 segundos e, em seguida, ser ligada novamente.
- Se o fusível térmico disparar repetidamente durante o uso normal, o veículo pode precisar de reparos. Entre em contato com a assistência técnica.