

## GARANTIA LEGAL

Ao comprador original deste produto é conferida a garantia legal de 90 (noventa) dias prevista nos exatos termos do artigo 26 da Lei 8.078, de 11 de setembro de 1990, também conhecida como Código de Defesa do Consumidor, prazo esse que será contado a partir da data da compra exposta na Nota Fiscal de venda ao consumidor.

A garantia compreenderá a substituição do produto ou reparo de peças, à escolha da Brinquedos Bandeirante.

### I - A garantia será invalidada se:

1. o produto for utilizado de maneira irregular ou inadequada às especificações técnicas e às recomendações de uso deste manual;
- 1.2. o produto tiver sido objeto de: mau uso, maus tratos, descuidos, inclusive quanto ao tipo/local de uso e/ou de armazenagem;
- 1.3. o produto tiver sido submetido a consertos, sem o expresse conhecimento e consentimento da Brinquedos Bandeirante;
- 1.4. o produto for utilizado comercialmente ou em uso coletivo;
- 1.5. o produto tiver sido adquirido de exposição e/ou mostruário, no estado.

### II - A garantia não cobre:

- II.1. peças e/ou componentes que tenham sido danificados em consequência de acidente de transporte, manuseio, amassamentos, inclusive aqueles resultantes de atos de efeitos e/ou por catástrofes da natureza;
- II.2. mau uso, golpes, choques, excesso de peso;
- II.3. os acessórios do produto, e/ou danos causados a estes;
- II.4. remoção e transporte do produto para consertos;
- II.5. atendimento domiciliar;
- II.6. montagem do produto por parte da Brinquedos Bandeirante ou de suas assistências técnicas (rede autorizada).

## RECOMENDAÇÕES DE UTILIZAÇÃO

- Mantenha peças pequenas e saco plástico fora do alcance das crianças;
- Nunca use perto de escadas, perto de piscinas ou locais com água;
- Não utilizar em vias públicas sem a supervisão de um adulto;
- Recomendamos a utilização em superfície plana;
- Verifique periodicamente possíveis folgas nas partes móveis e o aperto dos parafusos (quando houver);
- A criança deve estar calçada (calçado fechado) para utilizar o produto;
- O produto foi projetado para suportar uma criança de cada vez;
- Este produto deve ter a utilização restrita às crianças da idade sugerida e/ou peso máximo suportado;
- A criança não deve estar próxima do produto durante sua montagem;
- Não é recomendado utilizar o produto em áreas molhadas ou sob chuva;
- Este produto não é destinado para exploração comercial e/ou uso coletivo;
- Durante a utilização do produto, as mãos da criança deverão estar apoiadas ao guidão/cercado;
- Não permita que as crianças toquem nas rodas ou fiquem perto enquanto o produto estiver em movimento;
- Não utilize o produto no escuro, pois a criança pode sofrer acidentes. Utilize somente durante o dia ou em lugares bem iluminados;
- O produto deve ser utilizado com prudência, dado que requer uma habilidade para a sua utilização, a fim de evitar quedas ou colisões suscetíveis de causar lesões ao usuário ou terceiros;
- Não é recomendado guardar este produto sob sol e/ou chuva, pois os componentes podem desbotar.

## OBSERVAÇÕES

- Não será considerado vício e/ou defeito de fabricação o desgaste normal de peças, alterações nos tratamentos de pintura, zincagem etc;
- O uso deste produto deve ser restrito à faixa etária e/ou à carga máxima indicada(s);
- Este produto não foi idealizado e/ou previsto para suportar exploração comercial e/ou uso coletivo;
- A Brinquedos Bandeirante não autoriza nenhuma pessoa física, jurídica ou entidade, a assumir, por conta própria, qualquer outra responsabilidade relativa à garantia deste produto, além daquelas aqui disciplinadas;
- A Brinquedos Bandeirante não autoriza, sob nenhuma hipótese, quaisquer alterações e/ou modificações deste produto;
- A Brinquedos Bandeirante se reserva o direito de colocar no mercado produto semelhante e/ou de melhor qualidade, a fim de alterar as características gerais, técnicas e estéticas deste produto, sem prévio aviso;
- Para assegurar sua garantia, apresente a Nota Fiscal de compra.

## LIMPEZA

- Nunca lave o produto com jato de água ou por imersão, simplesmente use um pano úmido com sabão neutro se necessário;
  - Efetue limpeza somente como recomendado, não use produtos químicos.
- Ex.: álcool e solventes.

## ESPECIFICAÇÕES TÉCNICAS

- Peso aproximado do produto: 5,800 kg;
- Peso máximo suportado: 30 kg,
- Baterias do chip sonoro (3 Baterias) : Baterias Lr44 tensão nominal 1,5V

## DICAS AMBIENTAIS



O material da embalagem é reciclável. Procure selecionar/separar plásticos, papel e papelão e destina-los às companhias de reciclagem. Este produto não pode ser considerado lixo doméstico, devendo ser entregue para descarte a um sistema de reciclagem de produtos que tenha em suas atribuições a reciclagem de plásticos, metais e eletrônicos (para produto que possui módulo eletrônico), que atenda à legislação local.

## ATENÇÃO!

### BATERIAS NÃO RECARREGÁVEIS

- AS PILHAS NÃO DEVEM SER RECARREGADAS;
- DIFERENTES TIPOS DE PILHAS E BATERIAS NOVAS E USADAS NÃO DEVEM SER MISTURADAS;
- SÓ DEVEM SER USADAS PILHAS E BATERIAS DO TIPO RECOMENDADO OU SIMILAR;
- AS PILHAS E BATERIAS DEVEM SER COLOCADAS RESPEITANDO A POLARIDADE;
- AS PILHAS E BATERIAS DESCARREGADAS DEVEM SER RETIRADAS DO PRODUTO;
- OS TERMINAIS DE UMA PILHA OU BATERIA NÃO DEVEM SER COLOCADOS EM CURTO-CIRCUITO.

LER AS INSTRUÇÕES ANTES DO USO. SEGUI-LAS E MANTÊ-LAS COMO REFERÊNCIA.



Estrada do Bandeirante, 1.401  
Ferraz de Vasconcelos CEP: 08536-440  
São Paulo BRASIL  
C.N.P.J. 61.068.557/0005-82

Bandeirante [www.brinquedosbandeirante.com.br](http://www.brinquedosbandeirante.com.br)

**+12**  
**meses**  
Idade sugerida

**30kg**  
Peso Máximo  
Suportado

# TR. VELOBABY RECLINÁVEL C/CAPOTA PASSEIO & PEDAL



Conheça mais sobre os nossos produtos acessando o QR code!



TEL : 0(xx)11 4674-7244  
Horário de atendimento: Seg à Sex - 8:00 às 17:00 horas  
[www.brinquedosbandeirante.com.br](http://www.brinquedosbandeirante.com.br)

(Seção: Fale Conosco)



## ASSISTÊNCIA TÉCNICA

Para informações sobre a rede de assistência técnica, acessar:  
[www.brinquedosbandeirante.com.br](http://www.brinquedosbandeirante.com.br)  
ou ligar (11) 4674-7244.



RECICLÁVEL



PRODUZIDO  
NO BRASIL

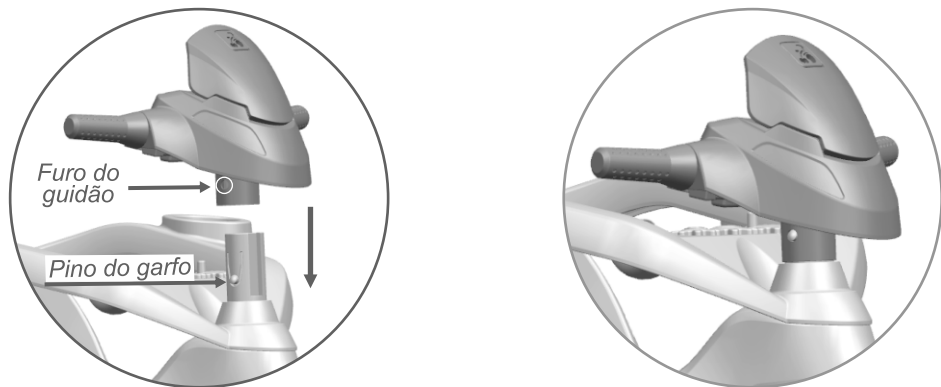
## ATENÇÃO!

- ESTE PRODUTO SÓ DEVE SER ENTREGUE À CRIANÇA APÓS TER SIDO MONTADO POR UM ADULTO;
- ESTE PRODUTO DEVE SER MONTADO POR UM ADULTO POR CONTER COMPONENTES DE MONTAGEM QUE, ANTES DE MONTADOS, APRESENTAM PERIGOS COMO BORDAS CORTANTES, PONTAS AGUDAS OU PARTES PEQUENAS;
- UTILIZAR SOB A SUPERVISÃO DE UM ADULTO;
- NÃO UTILIZAR ESTE PRODUTO EM LOCAIS ONDE TENHA TRÁFEGO DE VEÍCULOS;
- ESTE MANUAL É PARTE INTEGRANTE DO PRODUTO E CONTÉM SEU CERTIFICADO DE GARANTIA. GUARDAR PARA EVENTUAIS CONSULTAS.

## MONTANDO O PRODUTO

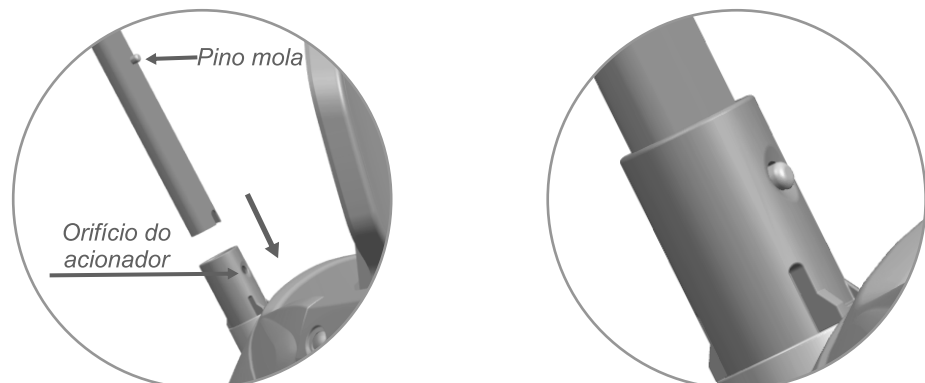
Leia e siga estas instruções para a montagem apropriada do produto. Antes de iniciar, escolha um local onde tenha uma **superfície plana, forrada e firme**.

### 01 GUIDÃO



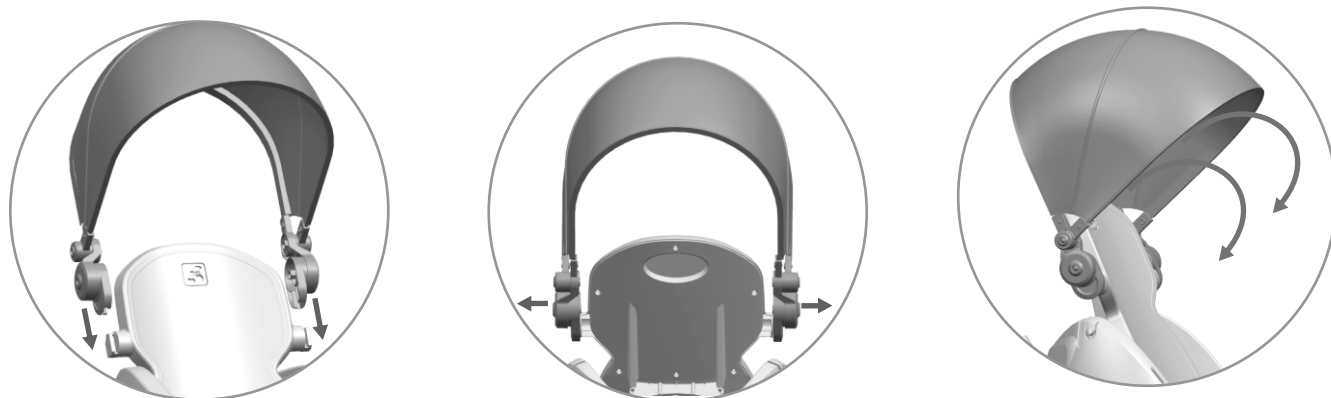
1.1- Insira o guidão na extremidade superior do garfo, pressione até o seu total encaixe. Certifique-se que o pino do garfo esteja devidamente encaixado no furo do guidão. Para remover, pressione o pino do garfo e remova o guidão.

### 02 HASTE



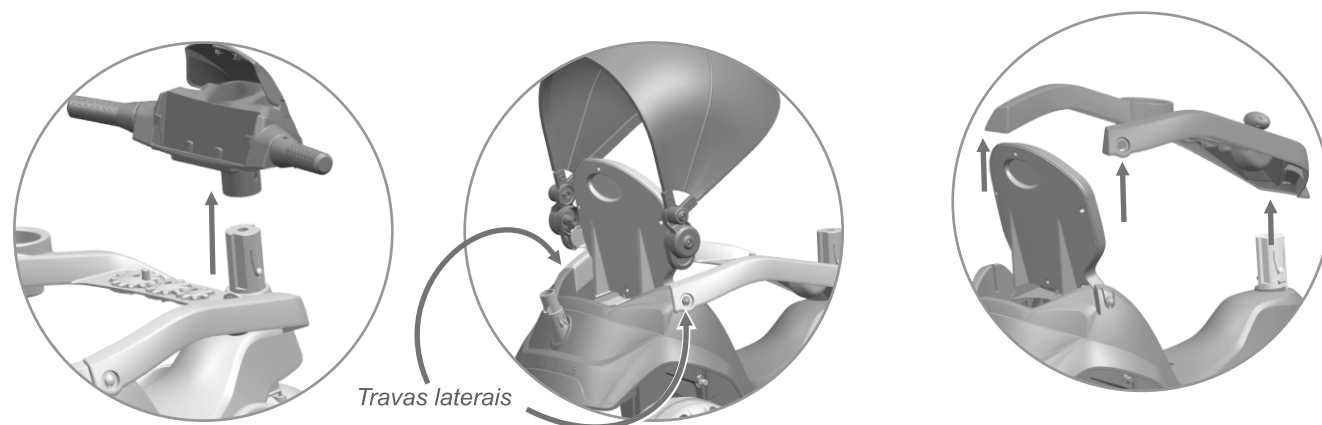
2.1- Encaixe o tubo da haste no acionador localizado no corpo do produto, pressione o pino mola e encaixe no orifício do acionador. Certifique-se que a haste foi devidamente fixada. Para remover faça a operação inversa.

### 03 CAPOTA



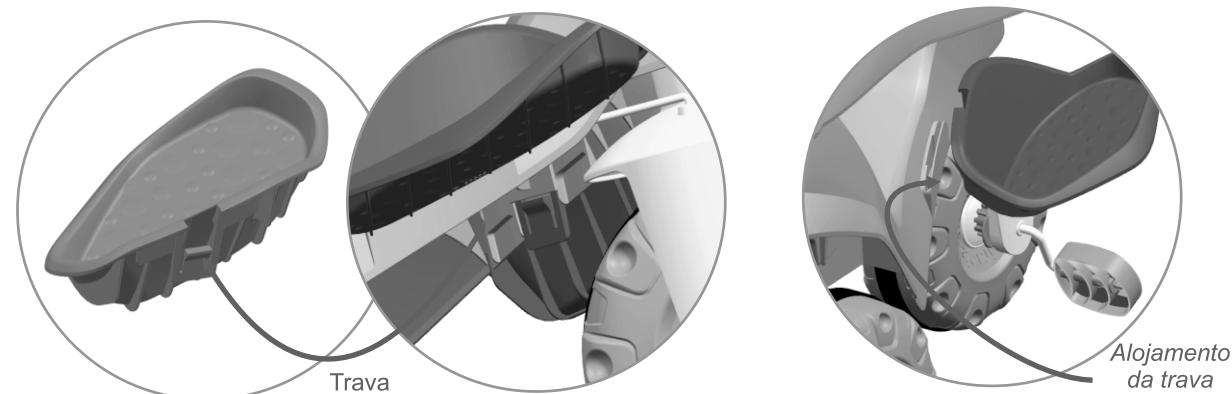
3.1- Insira a capota no encaixe localizado nas laterais do apoio de costas, pressione até a sua fixação. A capota é articulável, retrátil e removível, para sua articulação, puxe para fora nos dois lados do suporte e articule lentamente.

### 04 CERCADO



4.1- **Remover o cercado:** Primeiro remova o guidão, conforme mencionado na etapa 1.1. Pressione as travas da lateral do corpo do produto (conforme ilustração). Levante o cercado até que seja removido completamente. Para o encaixe efetue a operação inversa.

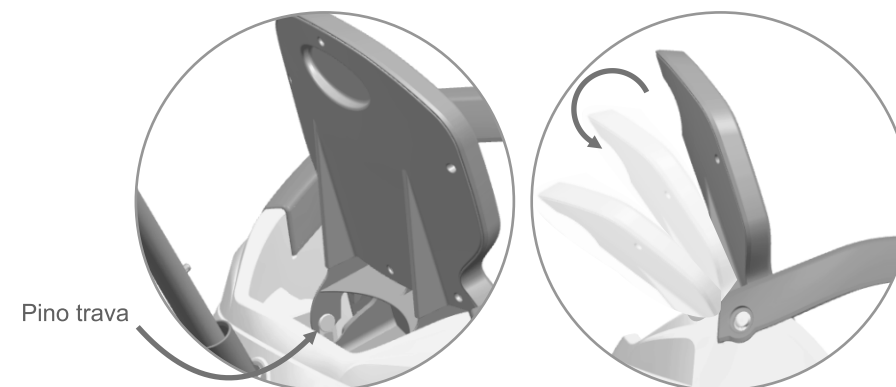
### 05 APOIO DOS PÉS



5.1 - **Remover o apoio dos pés (função pedal):** Pressione a trava do apoio (dir/esq) localizada na parte inferior do corpo do produto e remova.

5.2 - **Fixar o apoio dos pés (função passeio):** Posicione a trava do apoio encaixando no alojamento do corpo (dir/esq) e pressione para encaixar. Certifique-se que o apoio dos pés (dir/esq) esteja fixado corretamente.

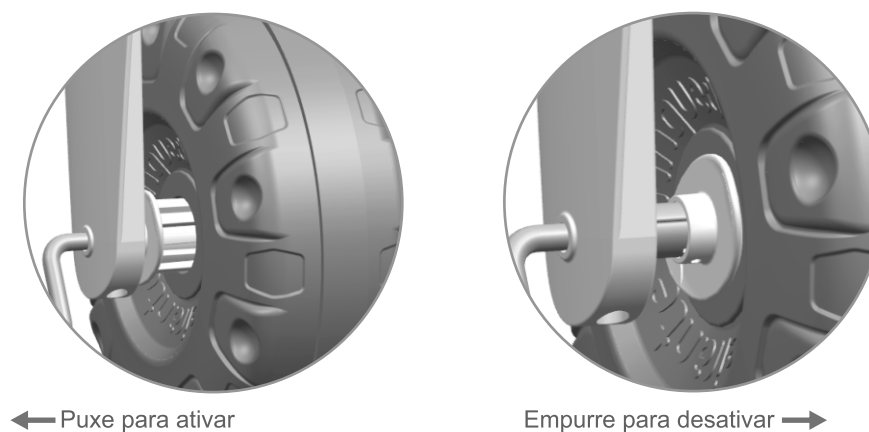
### 06 APOIO DE COSTAS



6.1 - O apoio de costas possui 3(três) posições de inclinação. Puxe o apoio de costas para cima, incline-o para efetuar o encaixe na posição desejada e encaixe no pino trava do corpo.

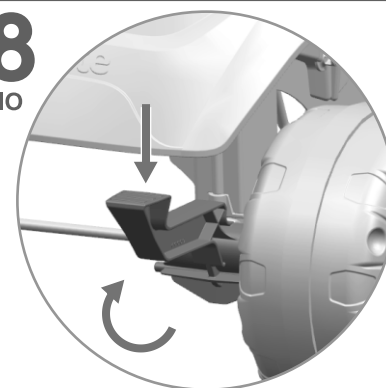
**IMPORTANTE:** Puxe o apoio de costas com uma das mãos e com a outra mão, segure o apoio, evitando a descida brusca.

### 07 DISPOSITIVO DE RODA LIVRE



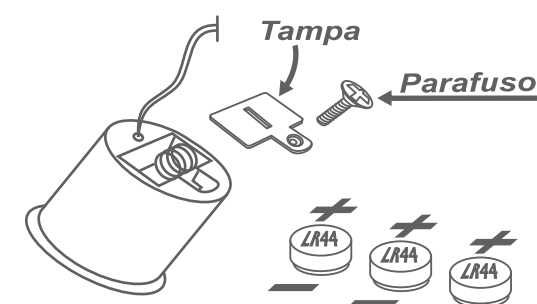
7.1 - Do lado direito da roda dianteira, (considere o lado direito como se estivesse sentado no produto) puxe a bucha para ativar o "dispositivo roda livre". Para desativar, empurre a bucha encaixando na roda novamente.

### 08 FREIO



8.1 - Para acionar o freio, pressione o pedal do freio para baixo. Para colocar o produto em movimento, faça a operação inversa.

### 09 TROCA DE BATERIAS



9.1 - Utilizando uma chave de Fenda (não inclusa), remova o chip sonoro do guidão;  
9.2 - Utilizando uma chave Philips (não inclusa), remova o parafuso e a tampa do chip sonoro;  
9.3 - Remova as baterias velhas e insira as novas (Lr44), insira a tampa e fixe novamente com o parafuso.