

SUPERQUAD PASSEIO ATENÇÃO!

- NÃO UTILIZAR ESTE PRODUTO EM LOCAIS ONDE TENHA TRÁFEGO DE VEÍCULOS;
- LER AS INSTRUÇÕES ANTES DO USO. SEGUÍ-LAS E MANTÊ-LAS COMO REFERÊNCIA.

**+12
meses**

**40kg
Peso Máximo
Suportado**



FT.36271

Imagem meramente ilustrativa

..... GARANTIA LEGAL

Ao comprador original deste produto é conferida a garantia legal de 90 (noventa) dias prevista nos exatos termos do artigo 26 da Lei 8.078, de 11 de setembro de 1990, também conhecida como Código de Defesa do Consumidor, prazo esse que será contado a partir da data da compra exposta na Nota Fiscal de venda ao consumidor.

A garantia compreenderá a substituição do produto ou reparo de peças, à escolha da Brinquedos Bandeirante.

I - A garantia será invalidada se:

- I.1. o produto for utilizado de maneira irregular ou inadequada às especificações técnicas e às recomendações de uso deste manual;
- I.2. o produto tiver sido objeto de: mau uso, maus tratos, descuidos, inclusive quanto ao tipo/local de uso e/ou de armazenagem;
- I.3. o produto tiver sido submetido a consertos, sem o expresse conhecimento e consentimento da Brinquedos Bandeirante;
- I.4. o produto for utilizado comercialmente;
- I.5. o produto tiver sido adquirido de exposição e/ou mostruário, no estado.

II - A garantia não cobre:

- II.1. peças e/ou componentes que tenham sido danificados em consequência de acidente de transporte, manuseio, amassamentos, inclusive aqueles resultantes de atos de efeitos e/ou por catástrofes da natureza;
- II.2. mau uso, golpes, choques, excesso de peso;
- II.3. os acessórios do produto, e/ou danos causados a estes;
- II.4. remoção e transporte do produto para consertos;
- II.5. atendimento domiciliar.
- II.6. montagem do produto por parte da Brinquedos Bandeirante ou de suas assistências técnicas (rede autorizada).

..... OBSERVAÇÕES

- Não será considerado vício e/ou defeito de fabricação o desgaste normal de peças, alterações nos tratamentos de pintura, zincagem etc.;
- O uso deste produto deve ser restrito à faixa etária e/ou à carga máxima indicadas;
- Este produto não foi idealizado e/ou previsto para suportar exploração comercial;
- A Brinquedos Bandeirante não autoriza nenhuma pessoa física, jurídica ou entidade, a assumir, por conta própria, qualquer outra responsabilidade relativa à garantia deste produto, além daquelas aqui disciplinadas;
- A Brinquedos Bandeirante não autoriza, sob nenhuma hipótese, quaisquer alterações e/ou modificações deste produto;
- A Brinquedos Bandeirante se reserva o direito de colocar no mercado produto semelhante e/ou de melhor qualidade, a fim, de alterar as características gerais, técnicas e estéticas deste produto, sem prévio aviso;
- Para assegurar sua garantia, apresente a Nota Fiscal de compra.

..... RECOMENDAÇÕES DE UTILIZAÇÃO

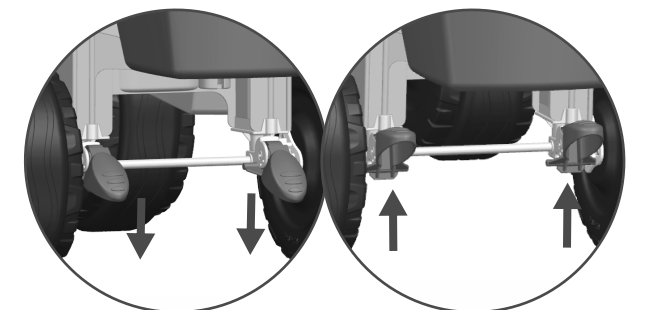
- Mantenha peças pequenas e saco plástico fora do alcance das crianças;
- Nunca use perto de escadas, perto de piscinas ou locais com água;
- Não utilizar em vias públicas sem a supervisão de um adulto;
- Recomendamos a utilização em superfície plana;
- A criança deve estar calçada (calçado fechado) para usar o produto;
- Verifique periodicamente possíveis folgas nas partes móveis e o aperto dos parafusos (quando houver);
- O produto foi projetado para suportar uma criança de cada vez;
- A criança não deve estar próxima do produto durante sua montagem;
- Não é recomendado utilizar o produto em áreas molhadas ou sob chuva;
- Durante a utilização do produto, as mãos da criança deverão estar apoiadas ao volante;
- Para uma condução segura, as manobras de direção devem ser realizadas com cuidado e atenção;
- Não permita que as crianças toquem nas rodas ou fiquem perto enquanto o produto estiver em movimento;
- Não utilize o produto no escuro, pois a criança pode sofrer acidentes. Utilize somente durante o dia ou em lugares bem iluminados;
- Este produto não é destinado para exploração comercial;
- Este produto deve ter a utilização restrita às crianças da idade sugerida e/ou peso máximo suportado;
- O produto deve ser utilizado com prudência, dado que requer uma grande habilidade, a fim de evitar quedas ou colisões suscetíveis de causar lesões ao usuário ou terceiros;
- Não é recomendado guardar este produto sob sol e/ou chuva, pois os componentes podem desbotar.

ATENÇÃO!

- ESTE PRODUTO SÓ DEVE SER ENTREGUE À CRIANÇA APÓS TER SIDO MONTADO POR UM ADULTO;
- ESTE PRODUTO DEVE SER MONTADO POR UM ADULTO POR CONTER COMPONENTES DE MONTAGEM QUE, ANTES DE MONTADOS, APRESENTAM PERIGOS COMO BORDAS CORTANTES, PONTAS AGUDAS OU PARTES PEQUENAS;
- UTILIZAR SOB A SUPERVISÃO DE UM ADULTO.

FREIO

NÃO MOVIMENTAR O PRODUTO ENQUANTO O FREIO ESTIVER ACIONADO.



Pressione o pedal do freio posicionando-o para baixo para frear o produto. Para colocar em movimento faça a operação inversa, posicionando o pedal do freio para cima.



Bandeirante

Brinquedos Bandeirante S/A
Estrada do Bandeirante, 1.401
Ferraz de Vasconcelos CEP: 08536-440
São Paulo BRASIL
www.brinquedosbandeirante.com.br
C.N.P.J. 61.068.557/0005-82

www.brinquedosbandeirante.com.br



Conheça mais sobre os
nossos produtos
acessando o QR code!

@ **SAC** SERVIÇO DE
ATENDIMENTO
AO CONSUMIDOR
TEL : 0(xx)11 4674-7244

Horário de atendimento: Seg à Sex - 8:00 às 17:00 horas
www.brinquedosbandeirante.com.br
(Seção: Fale Conosco)



ASSISTÊNCIA TÉCNICA

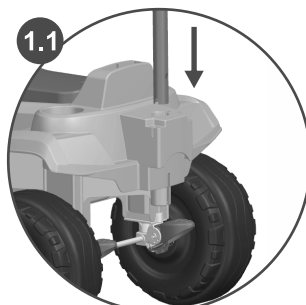
Para informações sobre a rede de assistência técnica, acessar: www.brinquedosbandeirante.com.br ou ligar (11) 4674-7244.

Cores e acessórios podem variar de acordo com a versão escolhida.

MONTANDO O PRODUTO

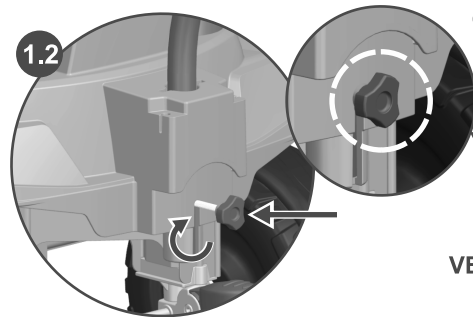
Leia e siga estas instruções para a montagem apropriada do produto. Antes da montagem, escolha um local onde tenha uma **superfície plana, forrada e firme**. Para a montagem e/ou manutenção, serão necessárias algumas ferramentas, as quais não estão inclusas no produto.

1 - HASTE



1.1 PRESSIONE FIRMEMENTE O TUBO ATÉ O TOTAL ENCAIXE E ALINHAMENTO DO FURO PARA INSERÇÃO DO MANÍPULO

1.1- Insira o tubo da haste no alojamento da parte traseira do corpo, de forma que o orifício da haste esteja alinhado ao do corpo.

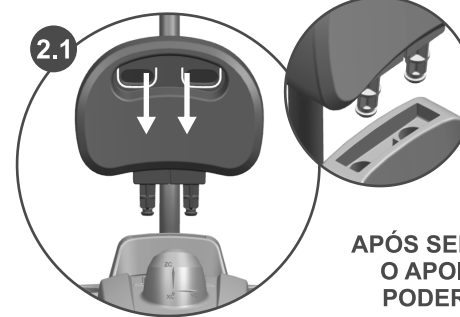


1.2 Insira o manípulo (**parafuso**) e fixe girando no sentido horário até a total fixação

O MANÍPULO DEVE PASSAR POR TODA EXTENSÃO DO SUPORTE E CORPO OU SEJA FIXADO ATÉ O FINAL.

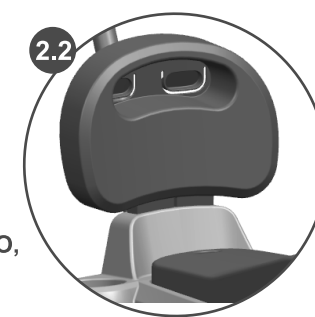
VERIFIQUE PERIODICAMENTE POSSÍVEIS FOLGAS NO APERTO DO MANÍPULO (PARAFUSO).

2 - APOIO DE COSTAS



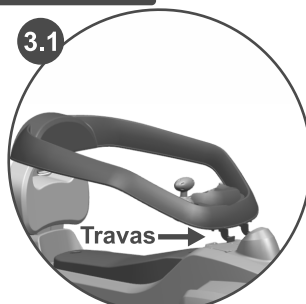
2.1 Insira o apoio de costas no alojamento do corpo (**conforme ilustração**).

APÓS SER FIXADO AO CORPO, O APOIO DE COSTAS NÃO PODERÁ SER REMOVIDO.

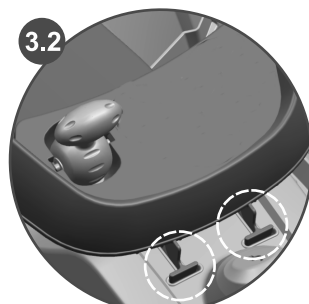


2.2 Pressione firmemente até a total fixação.

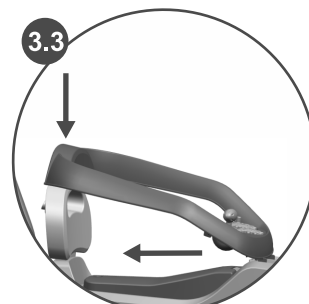
3 - CERCADO



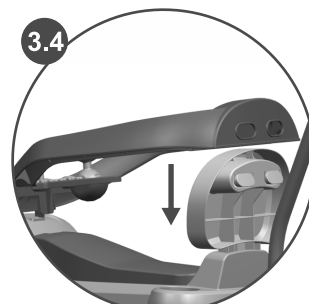
3.1 Posicione as travas do cercado nos alojamentos do corpo (**conforme ilustração**).



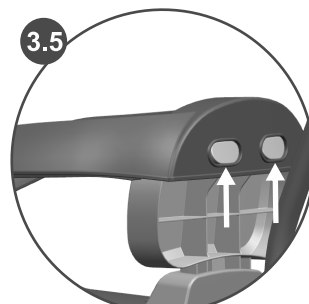
3.2 Encaixe as travas nos alojamentos (**conforme ilustração**).



3.3 Deslize o cercado para trás, até chegar próximo ao apoio de costas (**conforme ilustração**).



3.4 Encaixe a outra extremidade do cercado no apoio de costas (**conforme ilustração**).



3.5 Certifique-se de que o cercado esteja devidamente encaixado nas travas do apoio de costas.

DICAS AMBIENTAIS



O material da embalagem é reciclável. Procure selecionar/separar plásticos, papel e papelão e destina-los às companhias de reciclagem.

Este produto não pode ser considerado lixo doméstico, devendo ser entregue para descarte a um sistema de reciclagem de produtos que tenha em suas atribuições a reciclagem de plásticos, metais e eletrônicos (para produto que possui módulo eletrônico), que atenda à legislação local.

PARA REMOVER O CERCADO, FAÇA A OPERAÇÃO INVERSA DE MONTAGEM

4 - VOLANTE

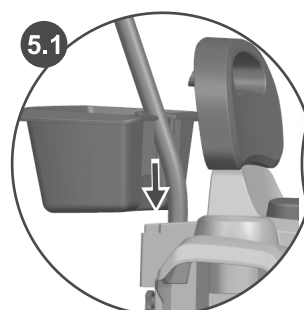


4.1 Alinhe e encaixe o volante no soquete.

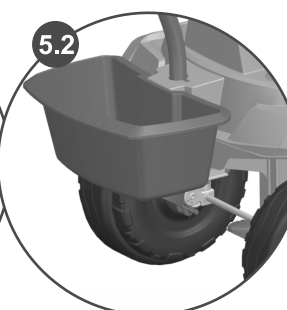


4.2 Certifique-se de que a trava do soquete esteja devidamente encaixada no orifício do volante.

5- CAÇAMBA



5.1 Alinhe os pinos nos furos da carroceria.



5.2 Pressione para encaixar.

ESTE MANUAL É PARTE INTEGRANTE DO PRODUTO E CONTÉM SEU CERTIFICADO DE GARANTIA. GUARDAR PARA EVENTUAIS CONSULTAS.

..... **ESPECIFICAÇÕES TÉCNICAS**

- Peso aproximado do produto: 10,2 kg;
- Peso máximo suportado: 40 kg;

..... **LIMPEZA**

- Nunca lave o produto com jato de água ou por imersão, simplesmente use um pano úmido com sabão neutro, se necessário;
 - Estacione o produto dentro de casa ou cubra-o com uma lona para protegê-lo em clima úmido;
 - Efetuar limpeza somente como recomendado, não use produtos químicos.
- Ex.: Álcool e Solventes.