

GARANTIA LEGAL

Ao comprador deste produto é conferida a garantia pelo prazo legal de 90 (noventa) dias, prevista nos exatos termos do artigo 26 da Lei 8.078, de 11 de setembro de 1990, também conhecida como Código de Proteção e Defesa do Consumidor, prazo esse que será contado a partir da entrega efetiva do produto, mediante apresentação do comprovante da compra.

A garantia será validada de acordo com os termos abaixo e Código de Proteção e Defesa do Consumidor.

I - A garantia será invalidada se:

1. o produto for utilizado de maneira irregular ou inadequada às especificações técnicas e às recomendações de uso deste manual;
- 1.2. o produto tiver sido objeto de: mau uso, maus tratos, descuidos, inclusive quanto ao tipo/local de uso e/ou de armazenagem;
- 1.3. o produto tiver sido submetido a consertos fora da rede de Postos Autorizados sem a autorização da Brinquedos Bandeirante;
- 1.4. o produto for utilizado comercialmente ou em uso coletivo;
- 1.5. o produto tiver sido adquirido de exposição, mostruário e no estado.

II - A garantia não cobre:

- II.1. peças e/ou componentes que tenham sido danificados em consequência de acidente de transporte, manuseio, amassamentos, inclusive aqueles resultantes de atos de efeitos e/ou por catástrofes da natureza;
- II.2. mau uso, golpes, choques, excesso de peso;
- II.3. remoção e transporte do produto para consertos;
- II.4. atendimento domiciliar;
- II.5. montagem do produto por parte da Brinquedos Bandeirante ou de suas assistências técnicas (rede autorizada).

INFORMAÇÕES IMPORTANTES

- Não será considerado vício e/ou defeito de fabricação o desgaste normal de peças, alterações nos tratamentos de pintura, zincagem etc.;
- O uso desse produto deve ser restrito à faixa etária e/ou peso máximo suportado;
- A Brinquedos Bandeirante não autoriza nenhuma pessoa física, jurídica ou entidade, a assumir, por conta própria, qualquer outra responsabilidade relativa à garantia deste produto, além daquelas aqui disciplinadas;
- A Brinquedos Bandeirante não autoriza, sob nenhuma hipótese, quaisquer alterações e/ou modificações deste produto;
- A Brinquedos Bandeirante se reserva o direito de colocar no mercado produto semelhante e/ou de melhor qualidade, a fim de alterar as características gerais, técnicas e estéticas deste produto, sem prévio aviso;
- Para assegurar sua garantia, apresente o comprovante de compra.

RECOMENDAÇÕES DE UTILIZAÇÃO

- Mantenha peças pequenas e saco plástico fora do alcance das crianças;
- Nunca use perto de escadas, perto de piscinas ou locais com água;
- Não utilizar em vias públicas sem a supervisão de um adulto;
- Recomendamos a utilização em superfície plana;
- Verifique periodicamente possíveis folgas nas partes móveis e o aperto dos parafusos (quando houver);
- A criança deve estar calçada (calçado fechado) para utilizar o produto;
- O produto foi projetado para suportar uma criança de cada vez;
- Este produto deve ter a utilização restrita às crianças da idade sugerida e/ou peso máximo suportado;
- A criança não deve estar próxima do produto durante sua montagem;
- Não é recomendado utilizar o produto em áreas molhadas ou sob chuva;
- Este produto não é destinado para exploração comercial e/ou uso coletivo;
- Durante a utilização do produto, as mãos da criança deverão estar apoiadas ao guidão/cercado;
- Não permita que as crianças toquem nas rodas ou fiquem perto enquanto o produto estiver em movimento;
- Não utilize o produto no escuro, pois a criança pode sofrer acidentes. Utilize somente durante o dia ou em lugares bem iluminados;
- O produto deve ser utilizado com prudência, dado que requer uma habilidade para a sua utilização, a fim de evitar quedas ou colisões suscetíveis de causar lesões ao usuário ou terceiros;
- Não é recomendado guardar este produto sob sol e/ou chuva, pois os componentes podem desbotar.

ESPECIFICAÇÕES

- Baterias do chip sonoro (3 Baterias) :Lr44 tensão nominal 1,5V

LIMPEZA

- Nunca lave o produto com jato de água ou por imersão, simplesmente use um pano úmido com sabão neutro se necessário;
- Efetue limpeza somente como recomendado, não use produtos químicos. Ex.: álcool e solventes.



ASSISTÊNCIA TÉCNICA

Para informações sobre a rede de assistência técnica, acessar: www.brinquedosbandeirante.com.br ou ligar (11) 4674-7244.



Fone e WhatsApp (11) 4674-7244
Horário de atendimento: Seg à Sex - 8:00 às 17:00 horas
www.brinquedosbandeirante.com.br
(Seção: Fale conosco)

ATENÇÃO!

BATERIAS NÃO RECARREGÁVEIS

- AS PILHAS NÃO DEVEM SER RECARREGADAS;
- DIFERENTES TIPOS DE PILHAS E BATERIAS NOVAS E USADAS NÃO DEVEM SER MISTURADAS;
- SÓ DEVEM SER USADAS PILHAS E BATERIAS DO TIPO RECOMENDADO OU SIMILAR;
- AS PILHAS E BATERIAS DEVEM SER COLOCADAS RESPEITANDO A POLARIDADE;
- AS PILHAS E BATERIAS DESCARREGADAS DEVEM SER RETIRADAS DO PRODUTO;
- OS TERMINAIS DE UMA PILHA OU BATERIA NÃO DEVEM SER COLOCADOS EM CURTO-CIRCUITO.

LER AS INSTRUÇÕES ANTES DO USO. SEGUI-LAS E MANTÊ-LAS COMO REFERÊNCIA.



TR. VELOBABY C/ CAPOTA PASSEIO & PEDAL

Bandeirante

Estrada do Bandeirante, 1.401
Ferraz de Vasconcelos CEP.: 08536-440
São Paulo - BRASIL
C.N.P.J. 61.068.557/0005-82
www.brinquedosbandeirante.com.br

+12
meses
Idade sugerida
30kg
Peso Máximo Suportado

F.T. 36385



Imagem meramente ilustrativa



Conheça mais sobre os nossos produtos acessando o QR code!

ATENÇÃO!

- ESTE PRODUTO SÓ DEVE SER ENTREGUE À CRIANÇA APÓS TER SIDO MONTADO POR UM ADULTO;
- ESTE PRODUTO DEVE SER MONTADO POR UM ADULTO POR CONTER COMPONENTES DE MONTAGEM QUE, ANTES DE MONTADOS, APRESENTAM PERIGOS COMO BORDAS CORTANTES, PONTAS AGUDAS OU PARTES PEQUENAS;
- UTILIZAR SOB A SUPERVISÃO DE UM ADULTO;
- NÃO UTILIZAR ESTE PRODUTO EM LOCAIS ONDE TENHA TRÁFEGO DE VEÍCULOS;
- ESTE MANUAL É PARTE INTEGRANTE DO PRODUTO E CONTÉM SEU CERTIFICADO DE GARANTIA; GUARDAR ESTE MANUAL PARA EVENTUAIS CONSULTAS.

DICAS AMBIENTAIS



O material da embalagem é reciclável. Procure selecionar/separar plásticos, papel e papelão e destina-los às companhias de reciclagem. Este produto não pode ser considerado lixo doméstico, devendo ser entregue para descarte a um sistema de reciclagem de produtos que tenha em suas atribuições a reciclagem de plásticos, metais e eletrônicos (para produto que possui módulo eletrônico), que atenda à legislação local.



PRODUZIDO NO BRASIL

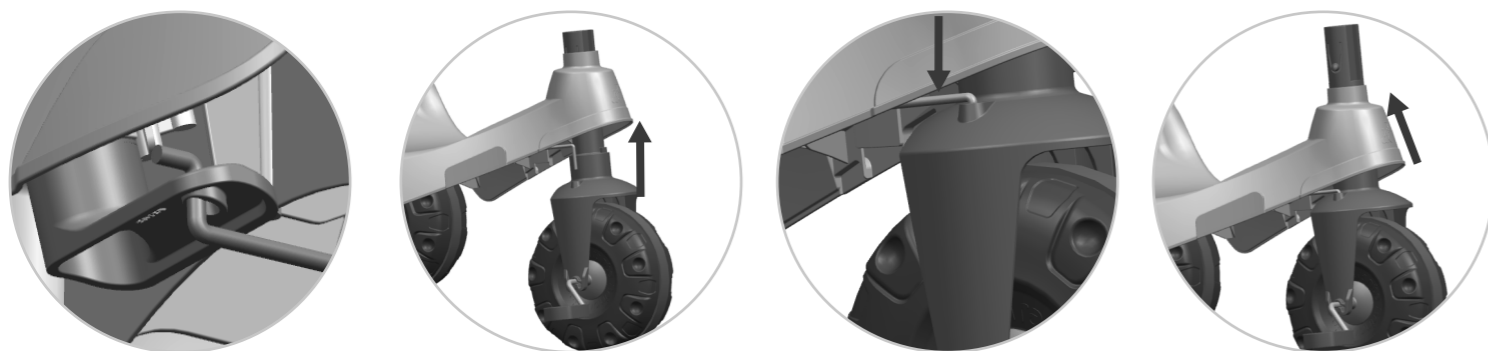


REICLÁVEL

MONTANDO O PRODUTO

Leia e siga estas instruções para a montagem apropriada do produto. Antes de iniciar, escolha um local onde tenha uma superfície plana, forrada e firme.

01- CONJUNTO DO GARFO



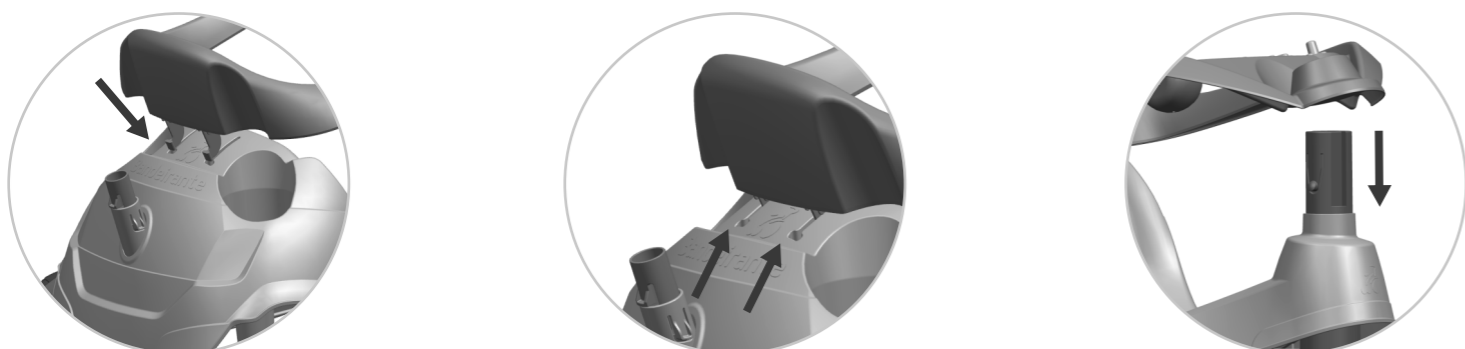
1.1- Encaixe a extremidade curvada do eixo no furo do direcionador.

1.2- Encaixe o conjunto garfo no alojamento do corpo.

1.3- Encaixe a outra extremidade eixo direcionador no orifício do garfo.

1.4- Finalize a montagem do garfo no corpo.

02- CERCADO



2.1- Encaixe as travas do cercado nos alojamentos do corpo.

2.2- Deslize o cercado para frente, até o total encaixe.

2.3- Encaixe a outra extremidade do cercado no garfo.

PARA REMOVER O CERCADO FAÇA A OPERAÇÃO INVERSA

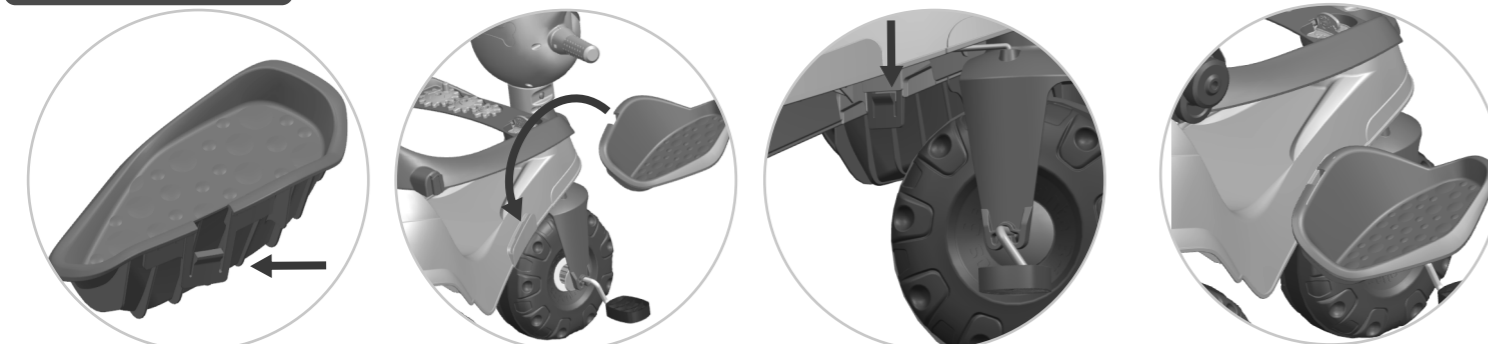
03- GUIDÃO



3.1- Encaixe o guidão no garfo e certifique-se de que os pinos do garfo estejam devidamente encaixados nos orifícios do guidão.

3.2- Para remover, pressione os pinos do garfo e remova o guidão.

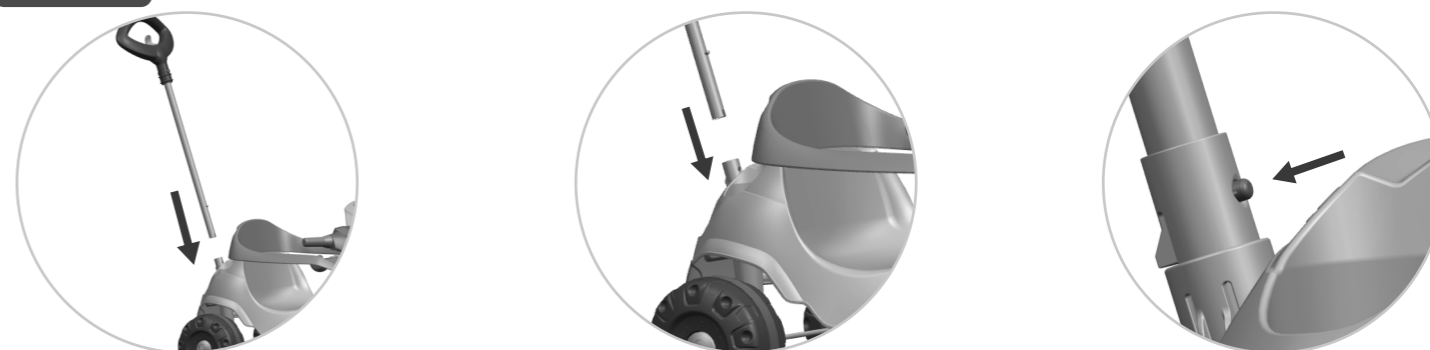
04- APOIO DOS PÉS



4.1- Para fixar: Posicione a trava do apoio (dir/esq) encaixando no alojamento do corpo e pressione para encaixar. Certifique-se que esteja encaixado corretamente.

4.2- Para remover: Pressione a trava do apoio (dir/esq) localizada na área inferior do corpo do produto e remova.

05- HASTE

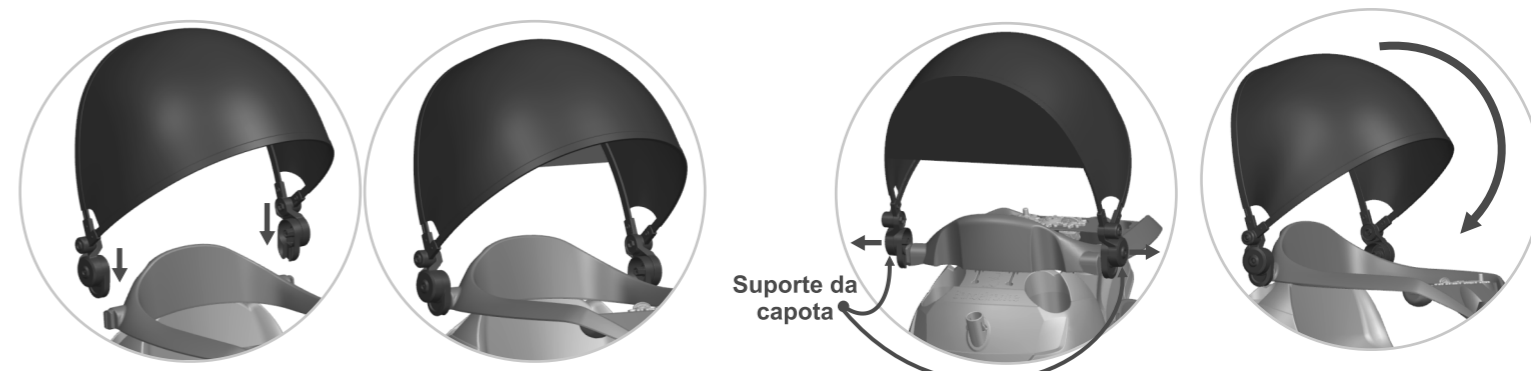


5.1- Encaixe o tubo da haste no acionador.

5.2- Pressione o pino mola do tubo e encaixe no orifício do acionador.

PARA REMOVER A HASTE FAÇA A OPERAÇÃO INVERSA

06- CAPOTA

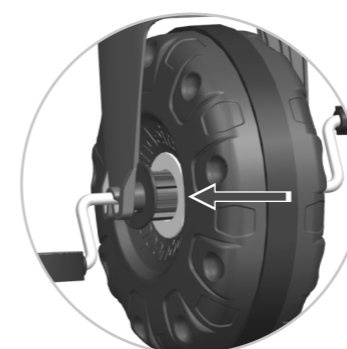


6.1- Insira e encaixe a capota no suporte localizado nas laterais do cercado, pressione até a sua fixação.

6.2 - A capota é articulável, retrátil e removível. Para articular, mantenha a capota encaixada no suporte, Segure os dois suportes da capota, puxe para fora (conforme ilustração) e articule lentamente.

07- DISPOSITIVO DE RODA LIVRE

CONSIDERE O LADO DIREITO COMO SE ESTIVESSE SENTADO NO PRODUTO
ATIVAR PARA VERSÃO PASSEIO DESATIVAR PARA VERSÃO PEDAL



7.1 - Do lado direito da roda dianteira, puxe a bucha para ativar o "dispositivo roda livre".



7.2 - Para desativar, empurre a bucha e encaixe na roda novamente.

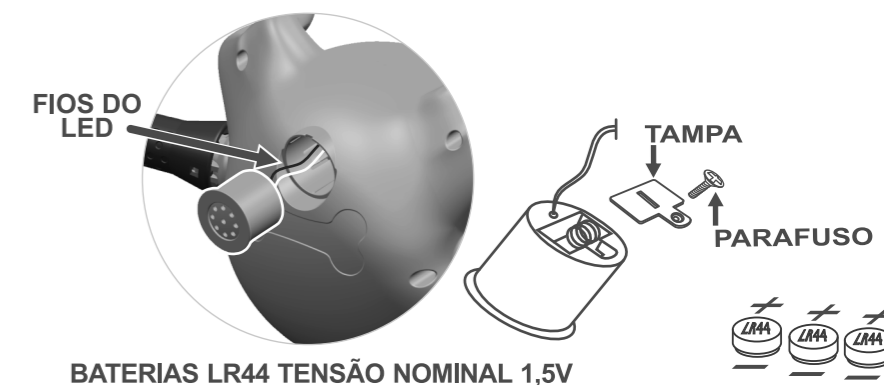
08- TROCA DE BATERIAS DO CHIP SONORO

8.1 - Utilizando uma chave de Fenda (não inclusa), remova o chip sonoro do guidão. Remova o chip sonoro com cuidado, para não romper os fios do LED.

8.2 - Utilizando uma chave Philips (não inclusa), remova o parafuso e a tampa do chip sonoro.

8.3 - Remova as baterias velhas e insira as novas.

8.4- Insira a tampa e fixe novamente com o parafuso.



BATERIAS LR44 TENSÃO NOMINAL 1,5V