

PATINETE ESCOLAR + 2

Bandeirante

Estrada do Bandeirante, 1.401
Ferraz de Vasconcelos CEP.: 08536-440
São Paulo - BRASIL
C.N.P.J. 61.068.557/0005-82
www.brinquedosbandeirante.com.br



Conheça mais sobre os
nossos produtos
acessando o QR code!

ATENÇÃO!

- NÃO UTILIZAR ESTE PRODUTO EM LOCAIS ONDE TENHA TRÁFEGO DE VEÍCULOS.
- UTILIZAR COM EQUIPAMENTO DE PROTEÇÃO TAIS COMO CAPACETE, LUVAS, JOELHEIRAS E COTOVELEIRAS (NÃO INCLUSOS).



+24
meses
Idade sugerida

80kg
Peso Máximo
Suportado

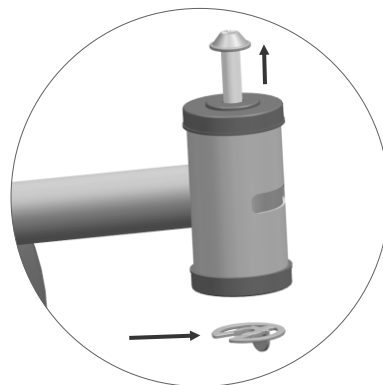
Cores e acessórios podem variar de acordo com a versão escolhida.

LER AS INSTRUÇÕES ANTES DO USO, SEGUÍ-LAS E MANTÊ-LAS COMO REFERÊNCIA.
ESTE MANUAL É PARTE INTEGRANTE DO PRODUTO E CONTÉM SEU CERTIFICADO
DE GARANTIA.GUARDAR PARA EVENTUAIS CONSULTAS.

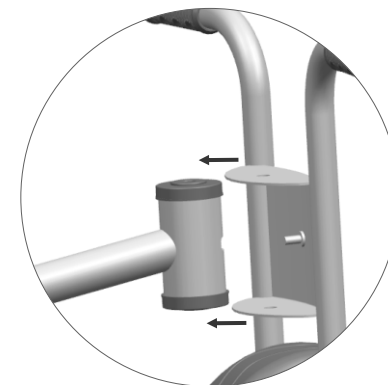
MONTANDO O PRODUTO

Leia e siga estas instruções para a montagem apropriada do produto. Antes da montagem, escolha um local onde tenha uma **superfície plana, forrada e firme**. Para a montagem e/ou manutenção, serão necessárias algumas ferramentas, as quais não estão inclusas no produto.

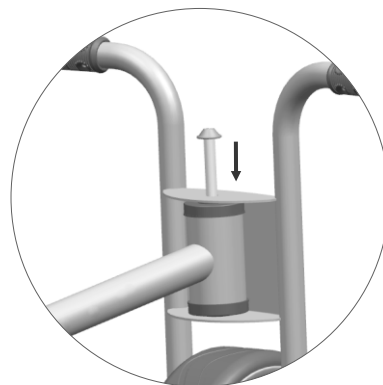
1- CONJUNTO DO GUIDÃO



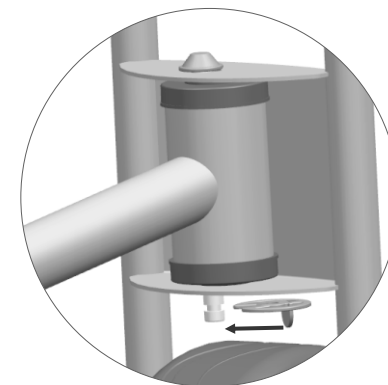
1.1 - Remova o eixo e a trava do tubo e guarde para posterior montagem.



1.2 - Mantenha as buchas encaixadas e encaixe o guidão no tubo frontal.



1.3 - Insira o eixo passando por todos furos.



1.4 - Encaixe a trava no alojamento do eixo.

**SEMPRE ANTES DA UTILIZAÇÃO DO PRODUTO,
CERTIFIQUE-SE DE QUE O GUIDÃO ESTEJA BEM FIXO.**

RECOMENDAÇÕES DE UTILIZAÇÃO

- Mantenha peças pequenas e saco plástico fora do alcance das crianças;
- Nunca use perto de escadas, perto de piscinas ou locais com água;
- Não utilizar em vias públicas sem a supervisão de um adulto;
- Recomendamos a utilização em superfície plana;
- A criança deve estar calçada (calçado fechado) para usar o produto;
- Verifique periodicamente possíveis folgas nas partes móveis e o aperto dos parafusos (quando houver);
- O produto foi projetado para suportar uma criança de cada vez;
- A criança não deve estar próxima do produto durante sua montagem;
- Não é recomendado utilizar o produto em áreas molhadas ou sob chuva;
- Durante a utilização do produto, as mãos da criança deverão estar apoiadas ao guidão;
- Para uma condução segura, as manobras de direção devem ser realizadas com cuidado e atenção;
- Não permita que as crianças toquem nas rodas ou fiquem perto enquanto o produto estiver em movimento;
- Não utilize o produto no escuro, pois a criança pode sofrer acidentes. Utilize somente durante o dia ou em lugares bem iluminados;
- Este produto não é destinado para exploração comercial;
- Este produto deve ter a utilização restrita às crianças da idade sugerida e/ou peso máximo suportado;
- O produto deve ser utilizado com prudência, dado que requer uma grande habilidade, a fim de evitar quedas ou colisões suscetíveis de causar lesões ao usuário ou terceiros;
- Não é recomendado guardar este produto sob sol e/ou chuva, pois os componentes podem desbotar.

ATENÇÃO!

- ESTE PRÓDUTO SÓ DEVE SER ENTREGUE À CRIANÇA APÓS TER SIDO MONTADO POR UM ADULTO;
- ESTE PRODUTO DEVE SER MONTADO POR UM ADULTO POR CONTER COMPONENTES DE MONTAGEM QUE, ANTES DE MONTADOS, APRESENTAM PERIGOS COMO BORDAS CORTANTES, PONTAS AGUDAS OU PARTES PEQUENAS;
- UTILIZAR SOB A SUPERVISÃO DE UM ADULTO.

LIMPEZA

- Nunca lave o produto com jato de água ou por imersão, simplesmente use um pano úmido com sabão neutro, se necessário;
- Efetuar limpeza somente como recomendado, não use produtos químicos. Ex.: Álcool e Solventes.

ESPECIFICAÇÕES TÉCNICAS

- Peso aproximado do produto: 4,0 kg;
- Peso máximo suportado: 80 kg.



ASSISTÊNCIA TÉCNICA

Para informações sobre a rede de assistência técnica, acessar: www.brinquedosbandeirante.com.br ou ligar (11) 4674-7244.



RECICLÁVEL

GARANTIA LEGAL

Ao comprador original deste produto é conferida a garantia legal de 90 (noventa) dias prevista nos exatos termos do artigo 26 da Lei 8.078, de 11 de setembro de 1990, também conhecida como Código de Defesa do Consumidor, prazo esse que será contado a partir da data da compra exposta na Nota Fiscal de venda ao consumidor.

A garantia compreenderá a substituição do produto ou reparo de peças, à escolha da Brinquedos Bandeirante.

I - A garantia será invalidada se:

- I.1. o produto for utilizado de maneira irregular ou inadequada às especificações técnicas e às recomendações de uso deste manual;
- I.2. o produto tiver sido objeto de: mau uso, maus tratos, descuidos, inclusive quanto ao tipo/local de uso e/ou de armazenagem;
- I.3. o produto tiver sido submetido a consertos, sem o exposto conhecimento e consentimento da Brinquedos Bandeirante;
- I.4. o produto for utilizado comercialmente;
- I.5. o produto tiver sido adquirido de exposição e/ou mostruário, no estado.

II - A garantia não cobre:

- II.1. peças e/ou componentes que tenham sido danificados em consequência de acidente de transporte, manuseio, amassamentos, inclusive aqueles resultantes de atos de efeitos e/ou por catástrofes da natureza;
- II.2. mau uso, golpes, choques, excesso de peso;
- II.3. os acessórios do produto, e/ou danos causados a estes;
- II.4. remoção e transporte do produto para consertos;
- II.5. atendimento domiciliar.
- II.6. montagem do produto por parte da Brinquedos Bandeirante ou de suas assistências técnicas (rede autorizada).

OBSERVAÇÕES

- Não será considerado vício e/ou defeito de fabricação o desgaste normal de peças, alterações nos tratamentos de pintura, zincagem etc.;
- O uso deste produto deve ser restrito à faixa etária e/ou à carga máxima indicadas;
- Este produto não foi idealizado e/ou previsto para suportar exploração comercial;
- A Brinquedos Bandeirante não autoriza nenhuma pessoa física, jurídica ou entidade, a assumir, por conta própria, qualquer outra responsabilidade relativa à garantia deste produto, além daquelas aqui disciplinadas;
- A Brinquedos Bandeirante não autoriza, sob nenhuma hipótese, quaisquer alterações e/ou modificações deste produto;
- A Brinquedos Bandeirante se reserva o direito de colocar no mercado produto semelhante e/ou de melhor qualidade, a fim, de alterar as características gerais, técnicas e estéticas deste produto, sem prévio aviso;
- Para assegurar sua garantia, apresente a Nota Fiscal de compra.



SAC SERVIÇO DE ATENDIMENTO AO CONSUMIDOR

Fone e WhatsApp (11) 4674-7244
Horário de atendimento: Seg à Sex - 8:00 às 17:00 horas
www.brinquedosbandeirante.com.br
(Seção: Fale conosco)



PRODUZIDO NO BRASIL