

RECOMENDAÇÕES DE UTILIZAÇÃO

- Mantenha peças pequenas e saco plástico fora do alcance das crianças;
- Nunca use perto de escadas, perto de piscinas ou locais com água;
- Não utilizar em vias públicas sem a supervisão de um adulto;
- Recomendamos a utilização em superfície plana;
- A criança deve estar calçada (calcado fechado) para usar o produto;
- Verifique periodicamente possíveis folgas nas partes móveis e o aperto dos parafusos (quando houver);
- O produto foi projetado para suportar uma criança de cada vez;
- A criança não deve estar próxima do produto durante sua montagem;
- Não é recomendado utilizar o produto em áreas molhadas ou sob chuva;
- Durante a utilização do produto, as mãos da criança deverão estar apoiadas ao guidão;
- Para uma condução segura, as manobras de direção devem ser realizadas com cuidado e atenção;
- Não permita que as crianças toquem nas rodas ou fiquem perto enquanto o produto estiver em movimento;
- Não utilize o produto no escuro, pois a criança pode sofrer acidentes. Utilize somente durante o dia ou em lugares bem iluminados;
- Este produto não é destinado para exploração comercial e/ou uso coletivo;
- Este produto deve ter a utilização restrita às crianças da idade sugerida e/ou peso máximo suportado;
- O produto deve ser utilizado com prudência, dado que requer uma grande habilidade, a fim de evitar quedas ou colisões suscetíveis de causar lesões ao usuário ou terceiros;
- Não é recomendado guardar este produto sob sol e/ou chuva, pois os componentes podem desbotar.

ATENÇÃO!

- ESTE PRODUTO SÓ DEVE SER ENTREGUE À CRIANÇA APÓS TER SIDO MONTADO POR UM ADULTO;
- ESTE PRODUTO DEVE SER MONTADO POR UM ADULTO POR CONTER COMPONENTES DE MONTAGEM QUE, ANTES DE MONTADOS, APRESENTAM PERIGOS COMO BORDAS CORTANTES, PONTAS AGUDAS OU PARTES PEQUENAS;
- UTILIZAR SOB A SUPERVISÃO DE UM ADULTO.

LIMPEZA

- Nunca lave o produto com jato de água ou por imersão, simplesmente use um pano úmido com sabão neutro, se necessário;
 - Estacione o produto dentro de casa ou cubra-o com uma lona para protegê-lo em clima úmido;
 - Efetuar limpeza somente como recomendado, não use produtos químicos.
- Ex.: Álcool e Solventes.

ESPECIFICAÇÕES TÉCNICAS

- Peso aproximado do produto: 3,5 kg;
- Peso máximo suportado: 21 kg.



ASSISTÊNCIA TÉCNICA

Para informações sobre a rede de assistência técnica, acessar: www.brinquedosbandeirante.com.br ou ligar (11) 4674-7244.

GARANTIA LEGAL

Ao comprador deste produto é conferida a garantia pelo prazo legal de 90 (noventa) dias, prevista nos exatos termos do artigo 26 da Lei 8.078, de 11 de setembro de 1990, também conhecida como Código de Proteção e Defesa do Consumidor, prazo esse que será contado a partir da entrega efetiva do produto, mediante apresentação do comprovante da compra.

A garantia será validada de acordo com os termos abaixo e Código de Proteção e Defesa do Consumidor.

I - A garantia será invalidada se:

- I.1. o produto for utilizado de maneira irregular ou inadequada às especificações técnicas e às recomendações de uso deste manual;
- I.2. o produto tiver sido objeto de: mau uso, maus tratos, descuidos, inclusive quanto ao tipo/local de uso e/ou de armazenagem;
- I.3. o produto tiver sido submetido a consertos fora da rede de Postos Autorizados sem a autorização da Brinquedos Bandeirante;
- I.4. o produto for utilizado comercialmente ou em uso coletivo;
- I.5. o produto tiver sido adquirido de exposição, mostruário e no estado.

II - A garantia não cobre:

- II.1. peças e/ou componentes que tenham sido danificados em consequência de acidente de transporte, manuseio, amassamentos, inclusive aqueles resultantes de atos de efeitos e/ou por catástrofes da natureza;
- II.2. mau uso, golpes, choques, excesso de peso;
- II.3. remoção e transporte do produto para consertos;
- II.4. atendimento domiciliar;
- II.5. montagem do produto por parte da Brinquedos Bandeirante ou de suas assistências técnicas (rede autorizada).

INFORMAÇÕES IMPORTANTES

- Não será considerado vício e/ou defeito de fabricação o desgaste normal de peças, alterações nos tratamentos de pintura, zincagem etc.;
- O uso desse produto deve ser restrito à faixa etária e/ou peso máximo suportado;
- A Brinquedos Bandeirante não autoriza nenhuma pessoa física, jurídica ou entidade, a assumir, por conta própria, qualquer outra responsabilidade relativa à garantia deste produto, além daquelas aqui disciplinadas;
- A Brinquedos Bandeirante não autoriza, sob nenhuma hipótese, quaisquer alterações e/ou modificações deste produto;
- A Brinquedos Bandeirante se reserva o direito de colocar no mercado produto semelhante e/ou de melhor qualidade, a fim de alterar as características gerais, técnicas e estéticas deste produto, sem prévio aviso;
- Para assegurar sua garantia, apresente o comprovante de compra.



RECICLÁVEL



SAC SERVIÇO DE ATENDIMENTO AO CONSUMIDOR

Fone e WhatsApp (11) 4674-7244
Horário de atendimento: Seg à Sex - 8:00 às 17:00 horas
www.brinquedosbandeirante.com.br
(Seção: Fale conosco)



PRODUZIDO NO BRASIL

ESTE MANUAL É PARTE INTEGRANTE DO PRODUTO E CONTÉM SEU CERTIFICADO DE GARANTIA. GUARDAR PARA EVENTUAIS CONSULTAS.



Triciclo Bandy

Bandeirante

Estrada do Bandeirante, 1.401
Ferraz de Vasconcelos CEP.: 08536-440
São Paulo - BRASIL
C.N.P.J. 61.068.557/0005-82
www.brinquedosbandeirante.com.br

F.T. 36502

LER AS INSTRUÇÕES ANTES DO USO. SEGUÍ-LAS E MANTÊ-LAS COMO REFERÊNCIA.

ATENÇÃO!

- NÃO UTILIZAR ESTE PRODUTO EM LOCAIS ONDE TENHA TRÁFEGO DE VEÍCULOS.



Conheça mais sobre os nossos produtos acessando o QR code!

Imagem meramente ilustrativa



+18 meses
Idade sugerida

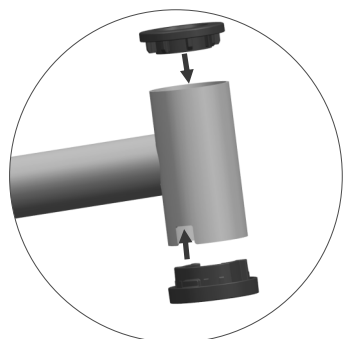
21kg
Peso Máximo Suportado

Cores e acessórios podem variar de acordo com a versão escolhida.

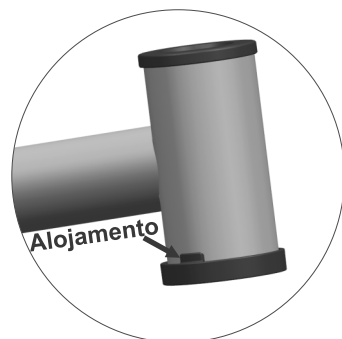
MONTANDO O PRODUTO

Leia e siga estas instruções para a montagem apropriada do produto. Antes da montagem, escolha um local onde tenha uma **superfície plana, forrada e firme**. Para a montagem e/ou manutenção, serão necessárias algumas ferramentas, as quais não estão inclusas no produto.

1- CONJUNTO DO GARFO



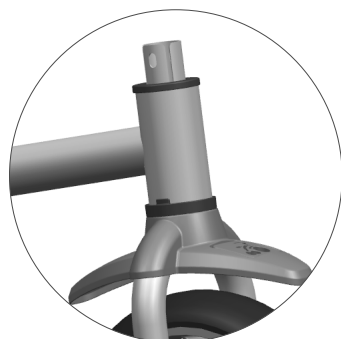
1.1 - Insira as buchas de cachimbo no tubo frontal do quadro.



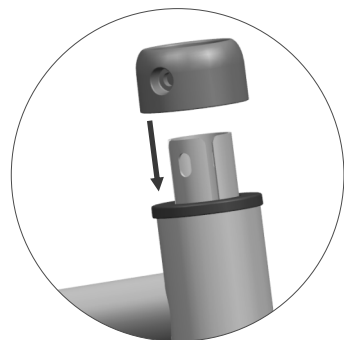
1.2 - Note que a bucha inferior deve ficar encaixada no alojamento do tubo.



1.3 - Insira o conjunto do garfo no tubo frontal do quadro.



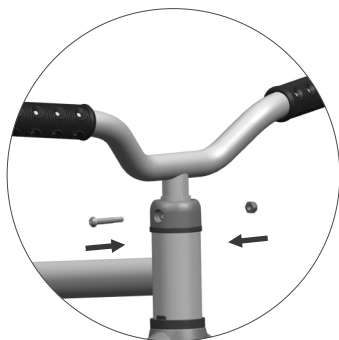
1.4 - Verifique o total encaixe do conjunto.



1.5 - Insira e encaixe a bucha do guidão na extremidade do tubo.



1.6 - Insira o guidão no tubo do garfo, escolha a posição de altura desejada e alinhe os furos.



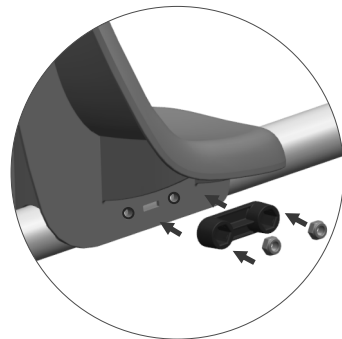
1.7 - Insira o parafuso e porca na bucha guidão e fixe com uma chave philips (não inclusa).

Sempre antes da utilização do produto, certifique-se de que o guidão esteja bem fixo.

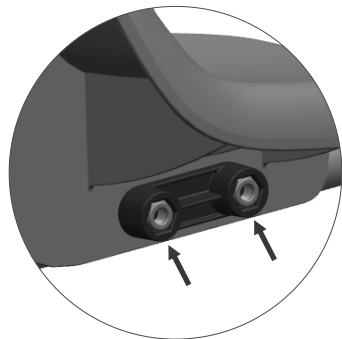
2- ASSENTO



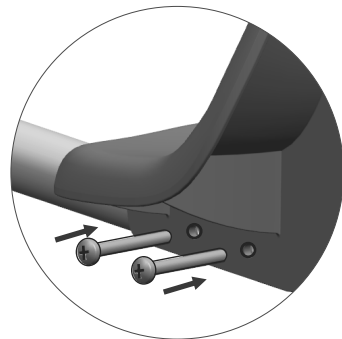
2.1 - Insira o assento no quadro, escolha a posição desejada e alinhe os furos.



2.2 - Do lado direito encaixe o suporte das porcas no assento.



2.3 - Encaixe as porcas no suporte.



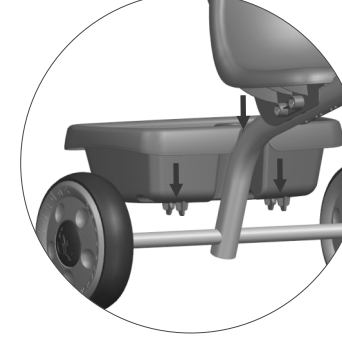
2.4 - Do outro lado do assento insira os parafusos e fixe uma chave philips (não inclusa)

Sempre antes da utilização do produto, certifique-se de que o assento esteja bem fixo.

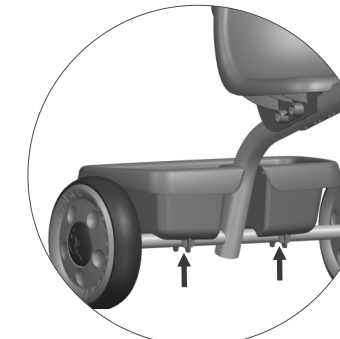
3- CAÇAMBA



3.1 - Posicione a caçamba no quadro (conforme ilustração).



3.2 - Alinhe as travas no tubo traseiro e tubo central e pressione para encaixar.



3.3 - Verifique o total encaixe da caçamba no quadro.

A caçamba possui um sistema basculante.

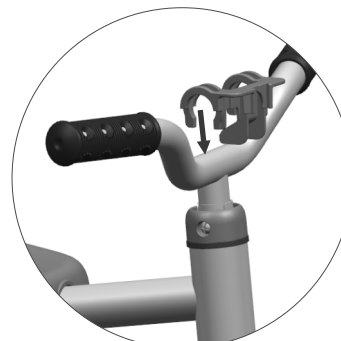
4- CARENAGEM (Somente para as referências que possuem carenagem)



4.1 - Alinhe as travas da carenagem no tubo do guidão e pressione para encaixar.



5- CESTINHA (Somente para as referências que possuem cestinha)



5.1 - Encaixe o suporte da cestinha no tubo do guidão e encaixe a cestinha no suporte.

