

## RECOMENDAÇÕES DE UTILIZAÇÃO

- Mantenha peças pequenas e saco plástico fora do alcance das crianças;
- Nunca use perto de escadas, perto de piscinas ou locais com água;
- Não utilizar em vias públicas sem a supervisão de um adulto;
- Recomendamos a utilização em superfície plana;
- A criança deve estar calçada (calçado fechado) para usar o produto;
- Verifique periodicamente possíveis folgas nas partes móveis e o aperto dos parafusos (quando houver);
- O produto foi projetado para suportar uma criança de cada vez;
- A criança não deve estar próxima do produto durante sua montagem;
- Não é recomendado utilizar o produto em áreas molhadas ou sob chuva;
- Durante a utilização do produto, as mãos da criança deverão estar apoiadas ao guidão/cercado;
- Para uma condução segura, as manobras de direção devem ser realizadas com cuidado e atenção;
- Não permita que as crianças toquem nas rodas ou fiquem perto enquanto o produto estiver em movimento;
- Não utilize o produto no escuro, pois a criança pode sofrer acidentes. Utilize somente durante o dia ou em lugares bem iluminados;
- Este produto não é destinado para exploração comercial e/ou uso coletivo;
- Este produto deve ter a utilização restrita às crianças da idade sugerida e/ou peso máximo suportado;
- O produto deve ser utilizado com prudência, dado que requer uma grande habilidade, a fim de evitar quedas ou colisões suscetíveis de causar lesões ao usuário ou terceiros;
- Não é recomendado guardar este produto sob sol e/ou chuva, pois os componentes podem desbotar.

## ATENÇÃO!

- ESTE PRODUTO SÓ DEVE SER ENTREGUE À CRIANÇA APÓS TER SIDO MONTADO POR UM ADULTO;
- ESTE PRODUTO DEVE SER MONTADO POR UM ADULTO POR CONTER COMPONENTES DE MONTAGEM QUE, ANTES DE MONTADOS, APRESENTAM PERIGOS COMO BORDAS CORTANTES, PONTAS AGUDAS OU PARTES PEQUENAS;
- UTILIZAR SOB A SUPERVISÃO DE UM ADULTO.

## LIMPEZA

- Nunca lave o produto com jato de água ou por imersão, simplesmente use um pano úmido com sabão neutro, se necessário;
  - Estacione o produto dentro de casa ou cubra-o com uma lona para protegê-lo em clima úmido;
  - Efetuar limpeza somente como recomendado, não use produtos químicos.
- Ex.: Álcool e Solventes.

## ESPECIFICAÇÕES TÉCNICAS

- Peso aproximado do produto: 4,5 kg;
- Peso máximo suportado: 21 kg.



### ASSISTÊNCIA TÉCNICA

Para informações sobre a rede de assistência técnica, acessar: [www.brinquedosbandeirante.com.br](http://www.brinquedosbandeirante.com.br) ou ligar (11) 4674-7244.

## GARANTIA LEGAL

Ao comprador original deste produto é conferida a garantia legal de 90 (noventa) dias prevista nos exatos termos do artigo 26 da Lei 8.078, de 11 de setembro de 1990, também conhecida como Código de Defesa do Consumidor, prazo esse que será contado a partir da data da compra exposta na Nota Fiscal de venda ao consumidor.

A garantia compreenderá a substituição do produto ou reparo de peças, à escolha da Brinquedos Bandeirante.

**I - A garantia será invalidada se:**

- I.1.** o produto for utilizado de maneira irregular ou inadequada às especificações técnicas e às recomendações de uso deste manual;
- I.2.** o produto tiver sido objeto de: mau uso, maus tratos, descuidos, inclusive quanto ao tipo/local de uso e/ou de armazenagem;
- I.3.** o produto tiver sido submetido a consertos, sem o expresse conhecimento e consentimento da Brinquedos Bandeirante;
- I.4.** o produto for utilizado comercialmente ou em uso coletivo;
- I.5.** o produto tiver sido adquirido de exposição e/ou mostruário, no estado.

**II - A garantia não cobre:**

- II.1.** peças e/ou componentes que tenham sido danificados em consequência de acidente de transporte, manuseio, amassamentos, inclusive aqueles resultantes de atos de efeitos e/ou por catástrofes da natureza;
- II.2.** mau uso, golpes, choques, excesso de peso;
- II.3.** os acessórios do produto, e/ou danos causados a estes;
- II.4.** remoção e transporte do produto para consertos;
- II.5.** atendimento domiciliar.
- II.6.** montagem do produto por parte da Brinquedos Bandeirante ou de suas assistências técnicas (rede autorizada).

## OBSERVAÇÕES

- Não será considerado vício e/ou defeito de fabricação o desgaste normal de peças, alterações nos tratamentos de pintura, zincagem etc.;
- O uso deste produto deve ser restrito à faixa etária e/ou à carga máxima indicadas;
- Este produto não foi idealizado e/ou previsto para suportar exploração comercial e/ou uso coletivo;
- A Brinquedos Bandeirante não autoriza nenhuma pessoa física, jurídica ou entidade, a assumir, por conta própria, qualquer outra responsabilidade relativa à garantia deste produto, além daquelas aqui disciplinadas;
- A Brinquedos Bandeirante não autoriza, sob nenhuma hipótese, quaisquer alterações e/ou modificações deste produto;
- A Brinquedos Bandeirante se reserva o direito de colocar no mercado produto semelhante e/ou de melhor qualidade, a fim, de alterar as características gerais, técnicas e estéticas deste produto, sem prévio aviso;
- Para assegurar sua garantia, apresente a Nota Fiscal de compra.



RECICLÁVEL



**SAC** SERVIÇO DE ATENDIMENTO AO CONSUMIDOR

Fone e WhatsApp (11) 4674-7244  
Horário de atendimento: Seg à Sex - 8:00 às 17:00 horas  
[www.brinquedosbandeirante.com.br](http://www.brinquedosbandeirante.com.br)  
(Seção: Fale conosco)



PRODUZIDO NO BRASIL

**ESTE MANUAL É PARTE INTEGRANTE DO PRODUTO E CONTÉM SEU CERTIFICADO DE GARANTIA. GUARDAR PARA EVENTUAIS CONSULTAS.**



**Bandeirante**

Estrada do Bandeirante, 1.401  
Ferraz de Vasconcelos CEP.: 08536-440  
São Paulo - BRASIL  
C.N.P.J. 61.068.557/0005-82  
[www.brinquedosbandeirante.com.br](http://www.brinquedosbandeirante.com.br)

**LER AS INSTRUÇÕES ANTES DO USO. SEGUÍ-LAS E MANTÊ-LAS COMO REFERÊNCIA.**

## ATENÇÃO!

**- NÃO UTILIZAR ESTE PRODUTO EM LOCAIS ONDE TENHA TRÁFEGO DE VEÍCULOS.**



Conheça mais sobre os nossos produtos acessando o QR code!

Imagem meramente ilustrativa



**+12 meses**  
Idade sugerida

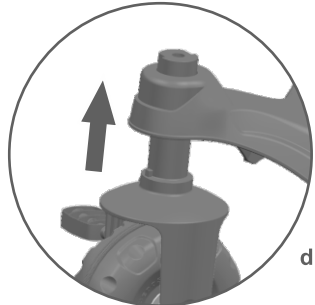
**21kg**  
Peso Máximo Suportado

Cores e acessórios podem variar de acordo com a versão escolhida.

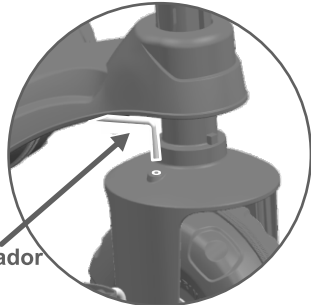
## MONTANDO O PRODUTO

Leia e siga estas instruções para a montagem apropriada do produto. Antes da montagem, escolha um local onde tenha uma **superfície plana, forrada e firme**. Para a montagem e/ou manutenção, serão necessárias algumas ferramentas, as quais não estão incluídas no produto.

### 1 - GARFO, CERCADO E GUIDÃO

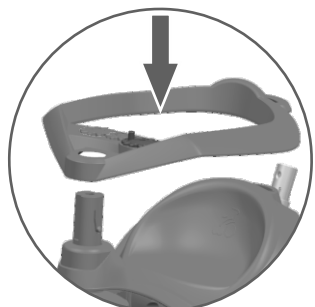


1.1 - Insira o garfo no orifício do corpo.



Eixo direcionador

1.2 - Insira o eixo direcionador no orifício do garfo.



1.3 - Encaixe o cercado na extremidade superior do garfo.

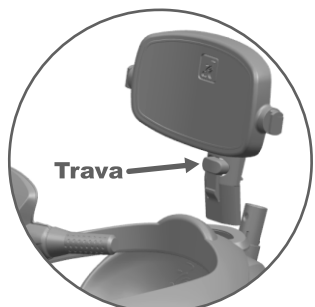


Furo do guidão  
Pino do garfo

1.4 - Encaixe o guidão na extremidade superior do garfo e pressione para encaixar. Certifique-se que o pino do garfo esteja encaixado no furo do guidão. Para remover, pressione os pinos do garfo e remova o guidão.

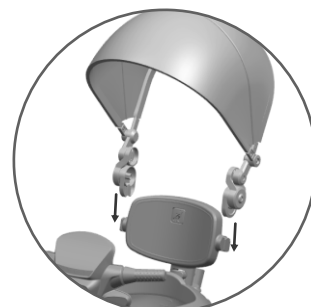
**IMPORTANTE! O CERCADO SÓ DEVERÁ SER UTILIZADO COM O APOIO DE COSTAS DEVIDAMENTE FIXADO.**

### 2 - APOIO DE COSTAS E CAPOTA



Trava

2.1 - Encaixe o apoio de costas no alojamento do corpo e pressione até ouvir um "clique". Certifique-se do total encaixe. Para remover, pressione a trava e remova.



2.2 - Insira a capota no encaixe localizado nas laterais do apoio de costas e pressione até a sua fixação.

### 3 - HASTE



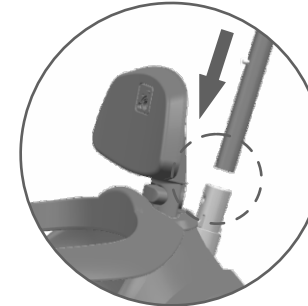
3.1 - Encaixe a alça da haste no tubo da haste, com o logo da Bandeirante da alça e as furações do tubo no mesmo sentido.



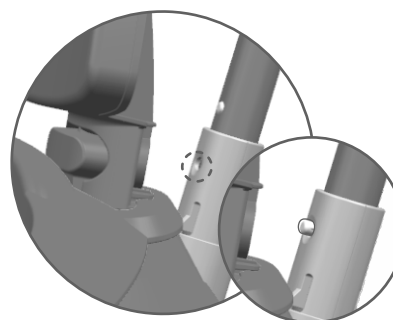
3.2 - Alinhe o furo da alça com o furo do tubo da haste.



3.3 - Insira o parafuso e a porca no furo da alça da haste e fixe utilizando uma chave Phillips (não inclusa).



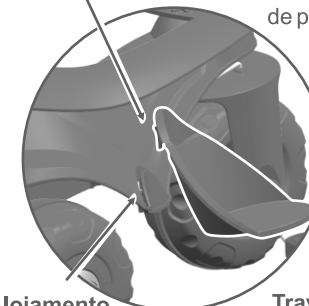
3.4 - Encaixe o tubo da haste no suporte.



3.5 - Pressione o pino mola até que ele passe pela bucha superior e fique encaixado no furo do suporte. Para remover faça a operação inversa.

### 4 - APOIO DE PÉ

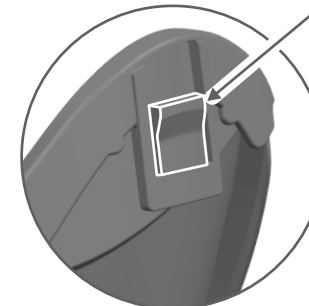
Trava do apoio de pé



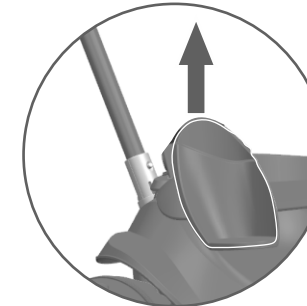
Alojamento da trava

Trava do apoio de pé

4.1 - Fixar apoio de pé: Posicione o apoio de pé de forma que a trava do apoio de pé encaixe no alojamento da trava. Empurre até total encaixe. Certifique-se que o apoio de pé foi travado corretamente.

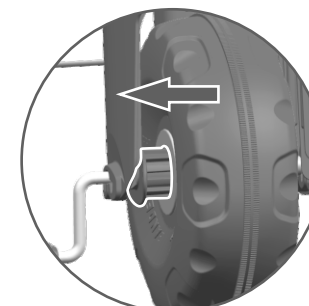


4.2 - Remover apoio de pé: Pressione a trava localizada na parte inferior do corpo do produto e remova o apoio de pé lentamente.

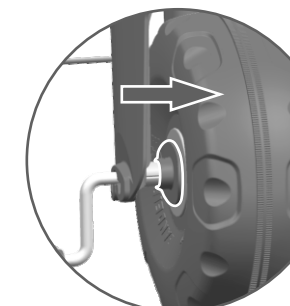


### 5- DISPOSITIVO RODA LIVRE

Ativar o dispositivo roda livre para a função passeio.



5.1 - Do lado direito da roda dianteira, (considere o lado direito como se tivesse sentado no produto) puxe a trava para ativar o "dispositivo roda livre".



5.2 - Para desativar, pressione a trava encaixando-a na roda novamente.